



## 803

### 履带式传统挖掘机

#### 体型最小但仍可零排放

803 是最小的威克诺森挖掘机，但在动力输出方面毫不逊色。它的宽度令人惊叹，只有 700 毫米。因此，它可以很方便地穿过室内门道，并通过橡胶履带保护地板表面。在液压性能方面经过特别设计。通过标配的辅助液压系统，可以轻松运行配套的威克诺森液压破碎锤等辅具。借助可选的电动液压系统 (HPU)，这款迷你挖掘机成为排放敏感位置的理想施工设备，电力驱动让它在运行时毫无废气排放，而性能没有任何减弱。

## 亮点

- 可翻折的 ROPS 防倾杆
- 标配单向辅助液压系统
- 同类产品中出众的发动机动力输出
- 配有推土铲加宽装置的液压可伸缩式底盘
- 使用拖车轻松运输

## 技术参数

### ■ 液压系统

液压系统工作压力	170,0 巴
液压泵	ZRP
输送量	23,0 升/分钟
油箱容量	14,0 升

### ■ 机械性能数据

行驶速度	1,8 千米/小时
------	-----------

### ■ 机械数据

长度	2.746,0 毫米
宽度	730,0 毫米
高度	1.507,0 毫米
工作重量 (最小 - 最大)	1.029,0 - 1.115,0 千克
挖掘深度 (最大)	1.763,0 毫米

### ■ 内燃机

冷却	水冷却装置
发动机类型	柴油发动机
气缸	3,0

排量	854,0 立方厘米
最大倾斜角度	30,0 度
油箱容量	10,0 升
额定功率	9,9 千瓦
额定转速	2.100,0 1/分钟
启动器电池电压	12,0 伏
电池容量 (额定值)	20,0 安时
发动机制造商	Yanmar
发动机型号	3TNV70

### ■ 环境数据

声功率 LWA, 保证值	93,0 分贝 (A)
--------------	-------------

### ■ 燃料

燃油规格	柴油 EN 590
------	-----------

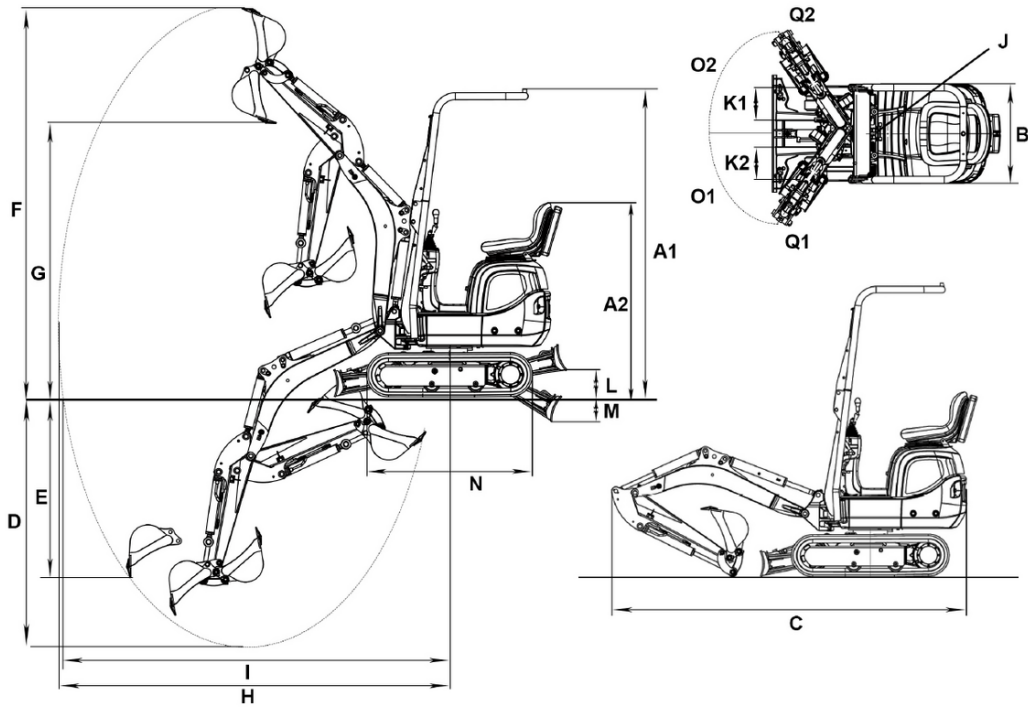
### ■ 行驶装置

液压系统工作压力	170,0 巴
----------	---------

### ■ 运输和储存

运输重量	932,0 千克
------	----------

# 尺寸



A1	ROPS 高度	2.261 mm
A2	ROPS 折起时高度	1.427 mm
B	上部回转体宽度	730 mm
	行驶装置宽度	860 mm
	缩回时行驶装置宽度	700 mm
C	运输长度	2.828 mm
D	最大挖掘深度	1.763 mm
E	最大挖掘深度	1.320 mm
F	最大挖掘高度	2.857 mm
G	最大倾倒高度	2.012 mm
H	最大挖掘半径	3.090 mm
I	地面位置最大活动半径	3.028 mm
J	尾部回转半径	747 mm
K1	最大悬臂偏移量 (相对右侧铲斗中心)	245 mm
K2	最大悬臂偏移量 (相对左侧铲斗中心)	283 mm
M	最大铲挖深度 (地面下推土铲)	178 mm
N	走行机构长度	1.220 mm
O1	最大回转角度 (作业臂系统向左)	55 °
O2	最大回转角度 (作业臂系统向右)	56 °
Q2	右悬臂旋转半径	1.085 mm
Q1	左悬臂旋转半径	1.039 mm