



## 803

### Beltegravemaskin med standard overheng

Den minste som også arbeider utslippsfritt:

803 er den minste gravemaskinen til Wacker Neuson – men når det gjelder styrke oppfyller den alle ønsker. Den skærer med smal bredde på kun 700 mm. Dermed går den lett gjennom innvendige dører og gummibeltene skåner gulvbelegget. Vi har lagt særlig vekt på hydraulikkytelsen. Redskap som den avstemte Wacker Neuson hydraulikkhammeren kan drives uten problemer med standard tilleggshydraulikk. Det alternative elektrisk-hydrauliske aggregatet (HPU) gjør minigraveren til et ideelt arbeidsredskap på utslippsfrie brukssteder og kan drives elektrisk og dermed eksosfritt med samme effekt.

### Høydepunkter

- Nedfellbar ROPS-verneboyle
- Enveis hjelpehydraulikk som standard
- Høyeste motoreffekt i sin klasse
- Hydraulisk teleskopunderstell med planeringskjærvinger
- Enkel transport med tilhenger

### Tekniske data

#### Hydraulikk

Arbeidstrykk hydraulikk	170,0 bar
Hydraulikkpumpe	ZRP
Pumpekapasitet	23,0 l/min
Tankvolum	14,0 L

#### mekanisk ytelse

Kjørehastighet	1,8 km/t
----------------	----------

#### mekanisk opplysinger

Lengde	2.746,0 mm
Bredde	730,0 mm
Høyde	1.507,0 mm
Driftsvekt (min.-maks.)	1.029,0 - 1.115,0 KG
Gravedybde (maks.)	1.763,0 mm

#### Forbrenningsmotor

Kjøling	Vannkjøling
Motortype	Dieselmotor
Sylindre	3,0

Slagvolum	854,0 cm <sup>3</sup>
Skråstilling maks.	30,0 °
Tankvolum	10,0 L
Nominell effekt	9,9 kW
Nominelt turtall	2.100,0 1 min
Starterbatteri spenning	12,0 V
Batterikapasitet (nominell verdi)	20,0 Ah
Motorprodusent	Yanmar
Motorbetegnelse	3TNV70

#### Miljøinformasjon

Garantert lydeffektnivå LWA	93,0 dB (A)
-----------------------------	-------------

#### Drivstoff

Drivstoffspesifikasjon	Diesel EN 590
------------------------	---------------

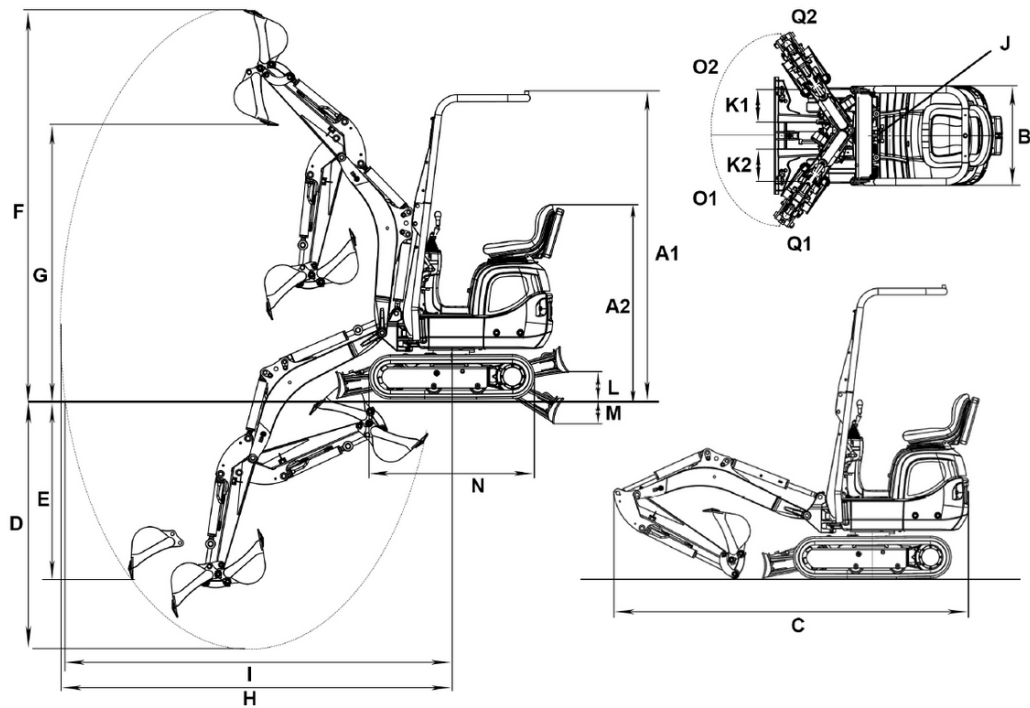
#### Understell

Arbeidstrykk hydraulikk	170,0 bar
-------------------------	-----------

#### Transport og lagring

Transportvekt	932,0 KG
---------------	----------

## Dimensjoner



A1	Høyde ROPS	2.261 mm
A2	Høyde ROPS vippet ned	1.427 mm
B	Bredde overvogn	730 mm
	Bredde understell	860 mm
	Bredde understell kjørt inn	700 mm
C	Transportlengde	2.828 mm
D	Gravedybde maks.	1.763 mm
E	Innstikkshøyde maks.	1.320 mm
F	Innstikkshøyde maks.	2.857 mm
G	Tippehøyde maks.	2.012 mm
H	Graveradius maks.	3.090 mm
I	Rekkevidde på bakken maks.	3.028 mm
J	Hekksvingradius	747 mm
K1	Utliggerforskyvning maks. (på senter skuff høyre side)	245 mm
K2	Utliggerforskyvning maks. (på senter skuff venstre side)	283 mm
M	Gravedybde maks. (planerings skjær under planum)	178 mm
N	Lengde drivverk	1.220 mm
O1	Dreievinkel maks. (armsystem mot venstre)	55 °
O2	Dreievinkel maks. (armsystem mot høyre)	56 °
Q2	Utliggersvingradius høyre	1.085 mm
Q1	Utliggersvingradius venstre	1.039 mm