



**WACKER  
NEUSON**  
*all it takes!*

## DW30

### Wieldumper

Een compacte, veilige allrounder

De vierwiel aandrijving en de constante trekkracht in combinatie met het knik-pendelsysteem en het stijgvormen tot 50% maken van de DW30 een echte off-road en on-road professional. Tegelijkertijd overtuigt deze machine dankzij de lage service- en onderhoudskosten. Optioneel is er ook een motor met meer vermogen verkrijgbaar, die de DW30 extra power geeft. De optionele cabine is een sterke pluspunt bij werken in de regen, kou of hitte. Dankzij het intuïtieve bedieningsconcept met joystickbediening en het overzichtelijke dashboard kan de bestuurder zich volledig op zijn werk concentreren. De hoge draaikiepbak met kantelsensor voldoet aan alle vereisten voor uitgebreide toepassingen. De lange onderhoudsintervallen beperken het noodzakelijke onderhoud tot een minimum en besparen zo geld en tijd.

## Hoogtepunten

- Langere onderhoudsintervallen
- Kantelsensor voor de hoge draai-kiepbak
- Automatische remlichten met hydrostatische remfunctie
- Auto-Stop-functie
- Robuust beschermrooster

## Technische gegevens

### ■ Hydraulica

Werkdruk	200,0 bar
Hydraulische pomp	ZRP
Stroomsnelheid	33,0 l/min

### ■ mechanische vermogensinformatie

Stijgvormen	60,0 %
Rijsnelheid	20,0 km/h
Rijsnelheid (optie)	25,0 km/h

### ■ mechanische informatie

Lengte	3.904,0 - 4.045,0 mm
Breedte	1.730,0 mm
Hoogte	2.969,0 mm
Gewicht	1.987,00 KG
Laadvermogen	3.000,0 KG
Laadbakcapaciteit afgestreken	1.420,0 L
Laadbakcapaciteit vol	1.800,0 L
Laadbakinhoud waterspiegel	1.110,0 L
Pendelhoek	15,0 °

Bedrijfsgegewicht (min.-max.) 2.048,0 - 2.506,0 KG

### ■ Verbrandingsmotor

Koeling	Waterkoeling
Motortype	Dieselmotor
Cilinder	3,0
Cilindercapaciteit	1.116,0 cm <sup>3</sup>
Brandstof	Diesel EN 590
Effectief vermogen	18,9 kW
Nominale motorsnelheid	3.000,0 1/min
Uitlaatgassenlimietwaarden	EU Stage V
Fabrikant motor	Yanmar
Motorbenaming	3TNV76-UDWN

### ■ Omgevingskenmerken

Geluidsvermogen LWA, gegarandeerd	101,0 dB(A)
-----------------------------------	-------------

### ■ Onderstel

Draaicirkel	3.900,0 mm
Knikhoek	36,0 °
Rijaandrijving	Tuimelschijfmotor

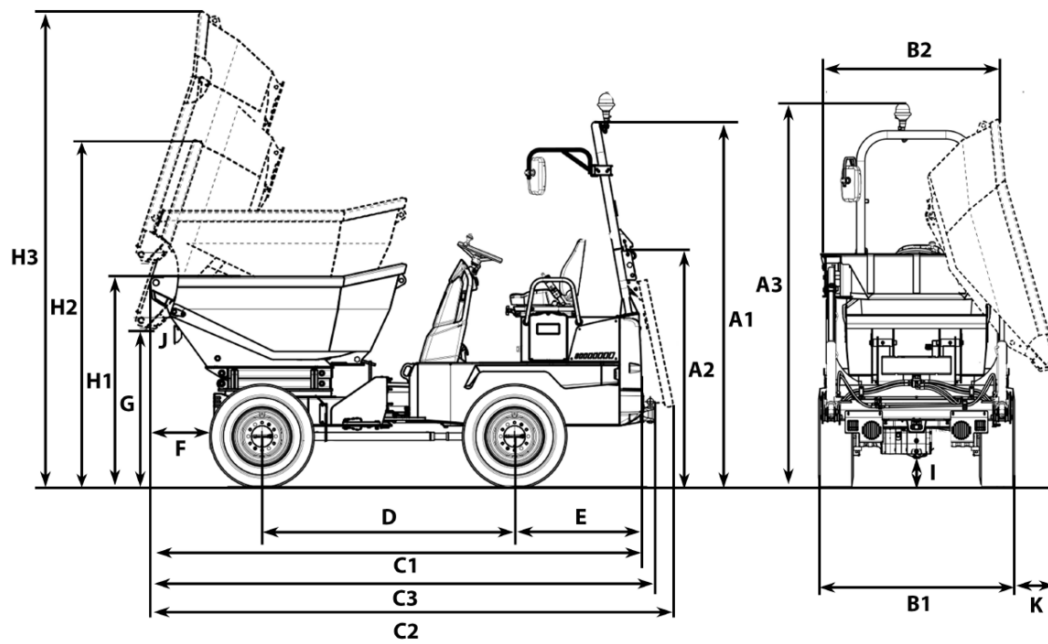
Hydraulische pomp	Pomp met axiale zuigers
Werkdruk	445,0 bar
Stroomsnelheid	66,0 l/min

Banden	10.0/75-15.3 10PR
--------	-------------------

#### ■ Transport en opslag

Transportgewicht	1.937,0 KG
------------------	------------

## Afmetingen



A1	Hoogte ROPS	2.799 mm
	Hoogte met cabine	2.689 mm
A2	Hoogte ROPS gekiept	1.913 mm
B1	Breedte voertuig	1.730 mm
B2	Breedte laadbak	1.730 mm
C1	Totale lengte ROPS	3.710 mm
	Totale lengte cabine	4.139 mm
C2	Totale lengte ROPS gekiept	3.984 mm
C3	Totale lengte met trekrichting	3.786 mm
D	Wielbasis	1.945 mm
E	Overhangend achterdeel	963 mm
F	Uitstortbreedte	543 mm
H1	Laadbakhoogte	1.473 mm
H2	Laadbakhoogte gekiept	2.074 mm
J	Uitkiephoek	48 °