



**WACKER
NEUSON**
all it takes!

DW30

Dumper gommato

Compatto e sicuro, un vero e proprio tuttofare

La trazione integrale, la trazione costante insieme al giunto articolato e la capacità ascensionale fino al 50% fanno del DW30 un vero professionista su strada e fuoristrada. Allo stesso tempo, convince per i bassi costi di assistenza e manutenzione. Come optional è disponibile anche un motore con una potenza maggiore, che fornisce al DW30 una potenza supplementare. La cabina disponibile come optional è un grande vantaggio quando si devono svolgere lavori sotto la pioggia, in condizioni di freddo o caldo. Il concetto di comando intuitivo con comando a joystick e un cruscotto ben visibile consente all'operatore di concentrarsi completamente sul proprio lavoro. Il cassone a scarico girevole alto con sensore di inclinazione soddisfa tutti i requisiti per ampi utilizzi. Lunghi intervalli di manutenzione riducono al minimo la manutenzione necessaria e quindi consentono di risparmiare tempo e denaro.

Punti di forza

- Intervalli di manutenzione prolungati
- Sensore di inclinazione per il cassone a scarico girevole alto
- Luci freni automatiche in presenza della frenata idrostatica
- Funzione di arresto automatico
- Griglia del cassone robusta

Dati tecnici

■ idraulica

Pressione idraulica di esercizio	200,0 bar
Pompa idraulica	ZRP
Portata	33,0 l/min

■ Valori meccanici di rendimento

Capacità ascensionale	60,0 %
Velocità di marcia	20,0 km/h
Velocità di marcia (Option)	25,0 km/h

■ Valori meccanici

Lunghezza	3.904,0 - 4.045,0 mm
Larghezza	1.730,0 mm
Altezza	2.969,0 mm
Peso	1.987,00 kg
Carico utile	3.000,0 kg
Capacità cassone raso	1.420,0 l
Capacità cassone colmo	1.800,0 l
Capacità cassone con acqua	1.110,0 l
Angolo di oscillazione max.	15,0 °

Peso d'esercizio (min.-max.) 2.048,0 - 2.506,0 kg

■ Motore a scoppio

Raffreddamento	Raffreddamento ad acqua
Modello di motore	Motore diesel
Cilindri	3,0
Cilindrata	1.116,0 cm ³
Tipo di carburante	Diesel
Potenza nominale	18,9 kW
Numero di giri nominale	3.000,0 1/min
Valori limite dei gas di scarico	EU Stage V
Produttore del motore	Yanmar
Designazione del motore	3TNV76-UDWN

■ Dati caratteristici ambientali

Potenza acustica LWA, garantita	101,0 dB(A)
---------------------------------	-------------

■ Carro

Raggio di sterzata	3.900,0 mm
Angolo di piega	36,0 °

Le immagini, le attrezzature e i dati mostrati potrebbero differire dal programma di consegna attuale nel vostro paese. Potrebbe essere mostrato allestimento facoltativo, che è soggetti ad un aumento di prezzo. Con riserva di modifiche.

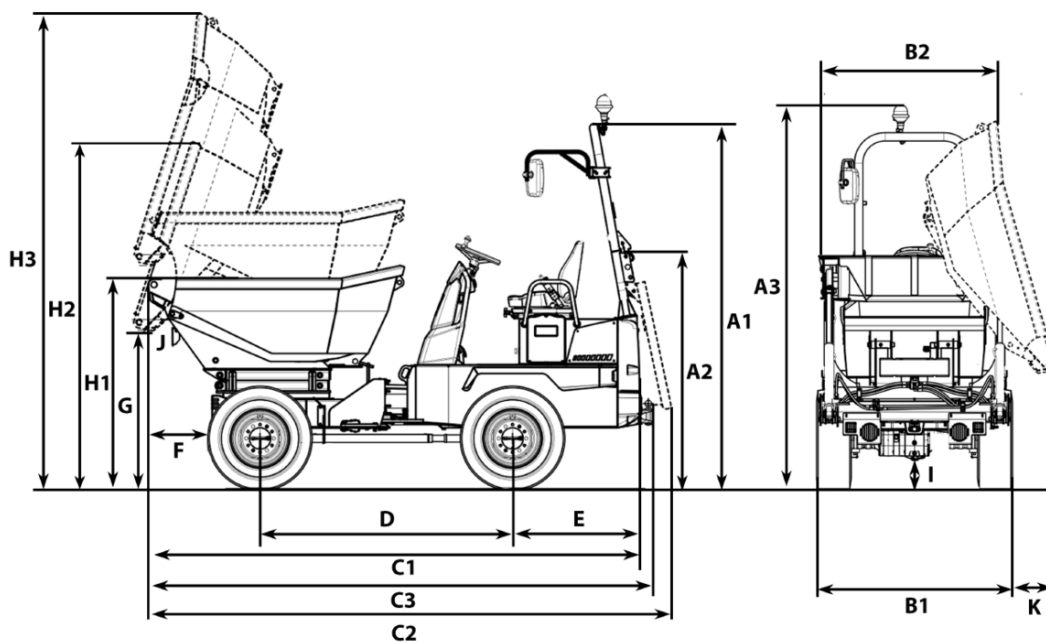
Trazione	Motore Piatto ciclico
Pompa idraulica	Pompa a pistone assiale
Pressione idraulica di esercizio	445,0 bar
Portata	66,0 l/min

Pneumatici	10.0/75-15.3 10PR
------------	-------------------

■ **Trasporto e stoccaggio**

Peso di trasporto	1.937,0 kg
-------------------	------------

Dimensioni



A1	Altezza ROPS	2.799 mm
	Altezza con cabina	2.689 mm
A2	Altezza ROPS ribaltato	1.913 mm
B1	Larghezza veicolo	1.730 mm
B2	Larghezza cassone	1.730 mm
C1	Lunghezza complessiva ROPS	3.710 mm
	Lunghezza complessiva cabina	4.139 mm
C2	Lunghezza complessiva ROPS ribaltato	3.984 mm
C3	Lunghezza complessiva con dispositivo di traino	3.786 mm
D	Passo delle ruote	1.945 mm
E	Sporgenza posteriore	963 mm
F	Larghezza di scarico	543 mm
H1	Altezza del cassone	1.473 mm
H2	Altezza del cassone ribaltato	2.074 mm
J	Angolo di scarico	48 °