



**WACKER
NEUSON**
all it takes!



DT05

Pásové dumpery

Kosmický zázrak

Je proto ideální pro použití všude tam, kde je obzvláště málo místa a kde je obzvláště důležitá manévrovatelnost. Jeho velmi malé rozměry umožňují bezproblémový průchod běžnými dveřmi o šířce 80 cm. Jeho jednoduché zpracování a intuitivní funkce zaručují také nízké servisní a provozní náklady. Výkonný pohon jej spolehlivě dopraví tam, kam potřebuje, a to i s plnou nástavbou a obsluhou.

Hlavní přednosti

- Hydrostatické jízdní vlastnosti
- Malé rozměry
- Naftový nebo benzínový motor
- Zavěšená výkyvná kola
- Tiché jízdní chování

Technické údaje

Hydraulika

Hydraulické čerpadlo	ZRP
Dopravované množství max.	30,0 l/min

mechanické údaje o výkonu

Stoupavost	36,0 %
Jízdní rychlost	3,9 km/h

mechanické údaje

Délka	1.630,0 mm
Šířka	660,0 mm
Výška	1.185,0 mm
Hmotnost	370,00 KG
Užitečná nosnost max.	500,0 KG

Korba	Korba s předním vyklápěním
Objem korby zarovnaná	273,0 L
Objem korby vrchovatá	313,0 L
Provozní hmotnost (min.-max.)	495,0 - 620,0 KG

Spalovací motor

Typ motoru	Benzínový motor
Jmenovitý výkon	4,5 kW
Jmenovité otáčky	3.600,0 1/min

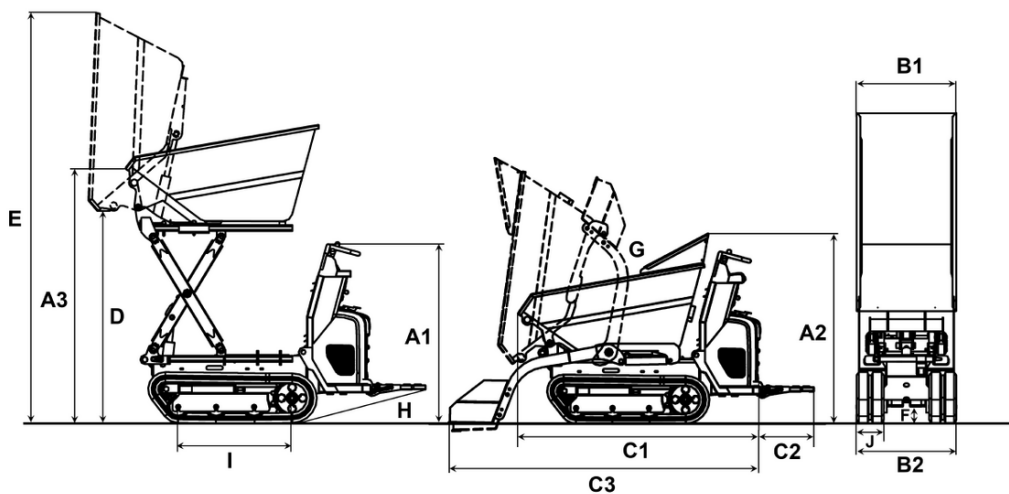
Enviromentální parametry

Zvukový výkon LWA, garantovaný	101,0 dB(A)
--------------------------------	-------------

Přeprava a skladování

Přepravní hmotnost	420,0 KG
--------------------	----------

Rozměry



A1	Výška nad obslužným místem	1.185 mm
A2	Výška nad ruční ochranou korby	1.310 mm
A3	Výška přední hrany korby	760 mm
B1	Šířka korby	660 mm
	Šířka řídicího pultu	589 mm
B2	Šířka podvozku	660 °
	Šířka se samonakládacím zařízením	700 mm
C1	Celková délka bez stupátka	1.670 mm
C2	Délka stupátka	365 mm
C3	Délka se samonakládacím zařízením, bez stupátka	2.149 mm
D	Výsypná výška max.	410 mm
E	Výška korby nakloněna	1.827 mm
F	Světlá výška	110 mm
G	Úhel vyklopení	72 °
H	Úhel zpětného sklopení stupátka	15 °
I	Délka mezi ozubenými koly pásu	753 mm