



DW15e

Dumper sur pneus électrique

Le dumper électrique à quatre roues motrices

Le DW15e est le premier dumper sur pneus à propulsion entièrement électrique en départ usine. Il ouvre ainsi de nouveaux champs d'application et permet de nouvelles utilisations. Pour garantir une efficacité et un confort d'utilisation parfaits, l'écran clairement lisible indique l'état de charge et le statut des deux moteurs séparés pour la propulsion et pour l'hydraulique. Une recharge pendant la nuit, et il est totalement opérationnel le lendemain, sans aucune restriction de la puissance par rapport aux dumpers sur pneus conventionnels. Un travail 100 % sans émission pour protéger à la fois l'environnement et l'opérateur. Les longs intervalles de maintenance et la batterie sans entretien viennent compléter ce rapport qualité-puissance-prix parfait.

Points forts

- Propulsion électrique
- Rechargeable sur une prise de courant 220 V normale
- Une puissance totale
- De très faibles émissions sonores

Caractéristiques techniques

■ Hydraulique

Hydraulique de travail – pression de service	178,0 Bar
Pompe hydraulique	ZRP
Débit de circuit	17,0 l/min
Capacité du réservoir	20,0 l

■ Données de performance mécaniques

Pente franchissable	46,0 %
Régime max.	6.000,0 1/min
Vitesse de déplacement	15,0 km/h

■ Données mécaniques

Longueur	3.357,0 mm
Largeur	1.322,0 mm
Hauteur	3.038,0 mm
Poids	1.950,0 kg
Gross vehicular weight	3.525,0 kg
Charge utile	1.500,0 kg
Volume du godet à ras	650,0 l
Volume du godet en dôme	800,0 l
Capacité en haut	420,0 l
Angle d'oscillation	15,0 °

Axle load à l'avant	1.880,0 kg
Axle load à l'arrière	1.700,0 kg
Poid de fonctionnement (min.-max.)	1.966,0 - 2.025,0 kg

■ Moteur électrique

Type de moteur	Moteur asynchrone
Puissance nominale	15,00 kW
Couple nominal	30,0 Nm
Tension nominale	48,0 V
Régime nominal	2.150,0 1/min

■ Caractéristiques environnementales

Niveau de puissance acoustique LWA, garantie	91,0 dB(A)
--	------------

■ Système électrique

Temps de charge de la batterie	8,0 h
Type of battery	GEL

■ Châssis hydraulique

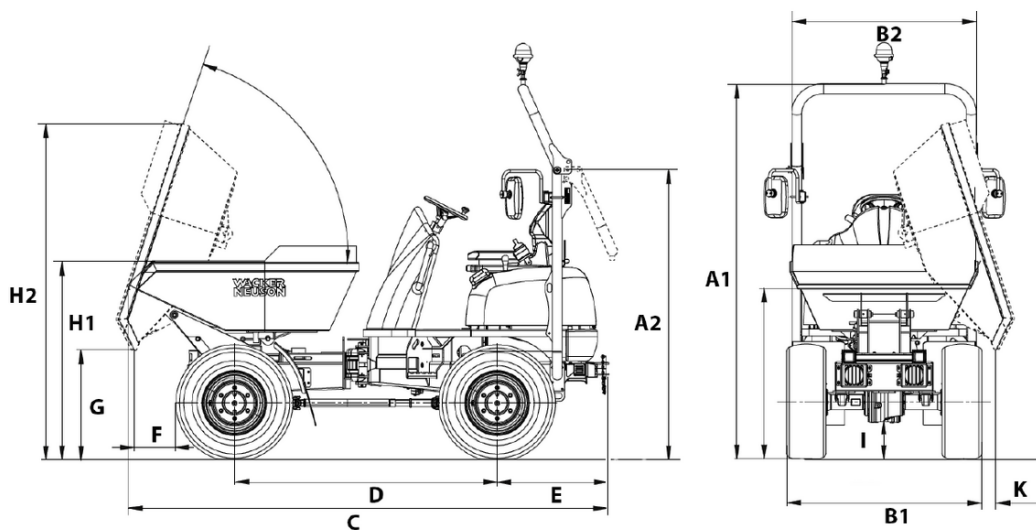
Rayon de braquage	3.650,0 mm
Angle de flèche	33,0 °
Frein	Frein de stationnement 4R
Pompe hydraulique	Pompe à roue dentée
Hydraulique de travail – pression de service	140,0 Bar

Débit de circuit	10,0 l/min
Direction	hydraulique
Pneumatiques	10.00/75-15.3 8PR 106 A8

■ Transport et stockage

Poids de transport	1.890,0 kg
--------------------	------------

Dimensions



A1	Hauteur ROPS	2.535 mm
A2	Hauteur ROPS rabattu	1.956 mm
B1	Largeur machine	1.304 mm
B2	Largeur benne	1.198 mm
C	Longueur totale ROPS	3.300 mm
	Longueur totale ROPS rabattu	3.357 mm
D	Empattement	1.755 mm
E	Déport arrière	746 mm
F	Portée de déversement	375 mm
G	Hauteur de déversement max.	445 mm
	Hauteur de déversement max., benne à déversement haut levée	1.516 mm
H1	Hauteur benne	1.408 mm
H2	Hauteur benne basculée	1.966 mm
	Hauteur benne basculée, benne à déversement haut levée	3.038 mm
I	Garde au sol	252 mm