



DT05

Dumper sur chenilles

Le spécialiste des petits espaces

C'est pourquoi il est spécialement destiné aux travaux dans les espaces resserrés où la maniabilité est primordiale. Ses dimensions très faibles lui permettent de franchir une porte classique de 80 cm de large sans aucun problème. Sa conception simple et ses fonctions intuitives garantissent en outre des frais d'entretien et d'exploitation très faibles. La propulsion puissante lui assure d'arriver là où on a besoin de lui, même si la benne est pleine et l'opérateur dessus.

Points forts

- Un comportement de conduite hydrostatique
- Des dimensions réduites
- Moteur diesel ou essence
- Galets à débattement libre
- Fonctionnement silencieux

Caractéristiques techniques

■ Hydraulique

Pompe hydraulique	ZRP
Débit de circuit max.	30,0 l/min

■ Données de performance mécaniques

Pente franchissable	36,0 %
Vitesse de déplacement	3,9 km/h

■ Données mécaniques

Longueur	1.630,0 mm
Largeur	660,0 mm
Hauteur	1.185,0 mm
Poids	370,00 kg
Charge utile max.	500,0 kg

Benne	Benne à déversement frontal
Volume du godet à ras	273,0 l
Volume du godet en dôme	313,0 l
Poid de fonctionnement (min.-max.)	495,0 - 620,0 kg

■ Moteur à combustion

Type de moteur	Moteur à allumage commandé
Puissance nominale	4,5 kW
Régime nominal	3.600,0 1/min

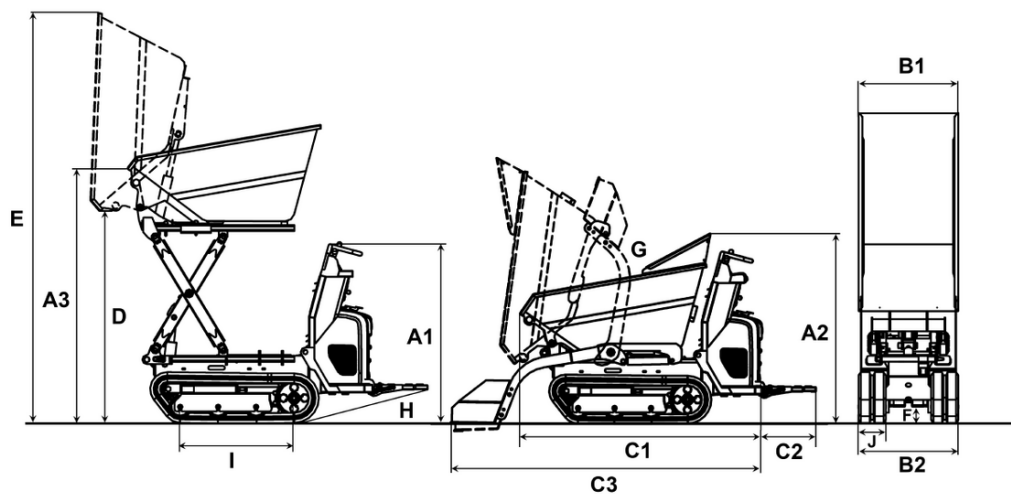
■ Caractéristiques environnementales

Niveau de puissance acoustique LWA, garantie	101,0 dB(A)
--	-------------

■ Transport et stockage

Poids de transport	420,0 kg
--------------------	----------

Dimensions



A1	Hauteur au-dessus du poste de conduite	1.185 mm
A2	Hauteur au-dessus de la protection pour les mains de la benne	1.310 mm
A3	Hauteur au bord avant de la benne	760 mm
B1	Largeur benne	660 mm
	Largeur poste de conduite	589 mm
B2	Largeur châssis	660 °
	Largeur avec dispositif autochargeur	700 mm
C1	Longueur totale sans marchepied	1.670 mm
C2	Longueur marchepied	365 mm
C3	Longueur avec dispositif autochargeur, sans marchepied	2.149 mm
D	Hauteur de déversement max.	410 mm
E	Hauteur benne basculée	1.827 mm
F	Garde au sol	110 mm
G	Angle de déversement	72 °
H	Angle de rappel marchepied	15 °
I	Longueur contact au sol des chenilles	753 mm
J	Largeur des chenilles	180 mm