



**WACKER
NEUSON**
all it takes!

Miniexcavadoras

hasta 6 t



Su proveedor de soluciones de confianza

Ofrecemos a los clientes de todo el mundo una amplia gama de máquinas y equipos para la construcción, recambios y servicios. Desde los inicios de nuestra empresa en 1848, la marca Wacker Neuson ha sido sinónimo de fiabilidad y fuerza innovadora. Las empresas de la industria principal de la construcción, la arquitectura de parques y jardines, los servicios municipales y la industria, entre otras, apuestan por las soluciones innovadoras de Wacker Neuson. Wacker Neuson – **all it takes!**



Nuestros servicios

Siempre a su lado. No solo le asesoramos a la hora de comprar una máquina, sino también después. Puede confiar en una asistencia competente y rápida. Infórmese acerca de nuestros extensos servicios para las máquinas y los equipos para la construcción. Con nuestra red de servicios y de distribución con amplia cobertura, siempre estamos cerca de usted.

Obtenga más información:
wackerneuson.com/services



Índice.

Excavadoras convencionales sobre orugas

803 Dual Power	10
ET16	14
ET18	22
ET20	22
ET24	22
ET35	32
ET42	38
ET58	38

Excavadoras sobre orugas Zero Tail*

EZ17e	4
EZ17	18
EZ26	28
EZ36	32
EZ50	38

* Llamamos Zero Tail a las excavadoras con sobresaliente trasera mínima o nula



Totalmente eléctrico y máxima potencia:

la miniexcavadora eléctrica Zero Tail EZ17e.

EZ17e

Peso de embarque (kg)	1.681 - 1.860
Profundidad de excavación con brazo de cuchara corto o largo (mm)	2.323/2.483
Potencia de la batería (kWh)	23,4

Sin emisiones y de uso versátil.

Resumen de todas las características de la EZ17e.

Efficiencia

- Accionamiento eficiente con sistema hidráulico Load Sensing (LUDV)
- Canopy fácil de desmontar
- Costes energéticos mínimos con un accionamiento completamente eléctrico
- 100 % Zero Tail: sin sobresaliente trasera

Rendimiento

- Tecnología de baterías patentada: energía para toda una jornada laboral
- Suministro de energía flexible: permite trabajar en un punto fijo durante el proceso de carga
- El calentamiento automático de la batería también garantiza la plena capacidad de rendimiento también con temperaturas bajas
- Misma potencia hidráulica que en los modelos con motores diésel

Mantenimiento

- Menores costes de mantenimiento y servicio
- Batería de ion de litio sin mantenimiento
- Notable reducción de los costes operativos



Confort

- 2 puntos de izaje en el canopy
- Luces de trabajo LED
- Gran display gráfico completo de 7 pulgadas
- Concepto de manejo intuitivo: Joystick, display, Jog Dial y teclado

Seguridad y respeto del medio ambiente

- Sin emisiones de gases de escape
- Notable reducción del ruido
- El trabajo 100% sin emisiones protege al operador y el entorno de la máquina

Versatilidad

- Hasta cuatro circuitos de control adicionales ex fábrica
- Carga mediante una conexión a corriente de alta tensión o de 230 V a través del cargador de baterías integrado
- Carga completa en cuatro horas en una toma de corriente de alta tensión
- Tren de rodaje telescópico hidráulico con ensanche de la pala niveladora

Excavadora Zero Tail EZ17e: miniexcavadora eléctrica sin sobresaliente trasera.



Tecnología de baterías patentada.

La EZ17e destaca por su batería de larga duración gracias a una capacidad de batería de 23,4 kWh y al sistema de batería patentado que no requiere mantenimiento. La moderna batería de iones de litio con calefacción integrada permite una carga rápida incluso a

temperaturas ambiente bajas y proporciona energía durante toda una jornada laboral. Se puede utilizar tanto en modo batería como, si fuese necesario, de forma estacionaria conectada a la red, con la misma potencia hidráulica que su homólogo diésel.

Sin gases de escape, mucho menos ruido.

El operador no está expuesto a emisiones de escape y se reduce el nivel de ruido. Por lo tanto, la EZ17e es ideal para su uso en entornos sensibles. El trabajo para el operador y su entorno es más cómodo que con los equipos que funcionan con combustible.

Gran display gráfico completo de 7 pulgadas.

Todas las informaciones importantes sobre el estado de la batería y el funcionamiento se muestran claramente en el display completamente gráfico de 7 pulgadas. Junto con el moderno sistema operativo del disco selector pulsador la EZ17e constituye un nuevo referente en su categoría.



Menores costes de mantenimiento y servicio.

Gracias a la batería sin mantenimiento, el servicio se reduce al mínimo. También se eliminan los trabajos de mantenimiento típicos en las máquinas convencionales, como los cambios de

filtros y aceite del motor y los costes del material de servicio asociados. La batería es especialmente duradera y fiable.



100% práctico.

Numerosas características apoyan el funcionamiento diario de la máquina y garantizan procesos fluidos: un canopy desmontable para pasar rápidamente por pasos interiores, una limitación de corriente de carga ajustable para fusibles sensibles así como la indicación constante del cálculo del tiempo de trabajo restante permiten la máxima productividad en la obra.



100% Zero Tail.

En numerosas ocasiones, menos es más, sobre todo, cuando el espacio se hace pequeño. La EZ17e no tiene sobresaliente trasera y es ideal para trabajar directamente junto a paredes y bordes. Eso es posible porque todos los componentes, desde la batería y el motor eléctrico hasta los cargadores de baterías, están dentro de la estructura.



La más pequeña y sin emisiones: miniexcavadora 803.

	803
Peso de embarque (kg)	930-992
Profundidad de excavación (mm)	1.763
Potencia del motor (kWh)	9,9

Excavadora sobre orugas 803 Dual Power: amplíe sus posibilidades.



Dual Power: trabajo sin emisiones.

Además del motor diésel existente, la excavadora sobre orugas puede trabajar mediante un grupo de accionamiento electrohidráulico; basta con conectarlo y seguir trabajando con la misma potencia. Esto permite una adaptación flexible a cada situación de trabajo y aumenta la gama de aplicaciones para el trabajo en espacios cerrados y zonas urbanas. Para trasladar el grupo (HPU) al lugar de aplicación, simplemente se cuelga en la pala niveladora.



Elementos hidráulicos adicionales de serie.

La hidráulica auxiliar de una vía de serie permite, por ejemplo, utilizar un martillo y, por lo tanto, una mayor flexibilidad. Opcionalmente, se puede instalar una hidráulica auxiliar de dos vías. De modo que se pueden llevar a cabo trabajos de demolición y reforma sin problema.

Barra de seguridad ROPS abatible.

La Roll Over Protection Structure (ROPS) sirve como protección para el operador. Para los pasos de baja altura o para un transporte más sencillo de la máquina, la barra ROPS se puede plegar con facilidad.



La mayor potencia del motor de su categoría.

Fuerza y potencia del motor de calidad profesional: el probado motor diésel de tres cilindros es un conjunto potente, eficiente, rentable y fiable.

Seguridad

- Protección antiesquirlas (opcional)
- Barra de seguridad ROPS abatible
- Cilindro del brazo de elevación en la parte superior de la pluma, protegido frente a posibles daños

Rendimiento

- Hidráulica auxiliar de serie (hidráulica auxiliar disponible opcionalmente de 2 circuitos)
- La mayor potencia del motor de su categoría
- Depósito exterior de aceite hidráulico, por lo que el aceite se calienta menos sin requerir un radiador adicional – máximo rendimiento incluso con temperaturas ambientes elevadas

Mantenimiento

- Acceso óptimo a mantenimiento

Ecológico

- Dual Power: funcionamiento con un grupo electrohidráulico



Eficiencia y versatilidad

- Transporte más sencillo en un remolque de automóvil
- Tren de rodaje telescópico hidráulico con ensanche de la pala niveladora
- Dimensiones compactas
- Estabilidad térmica con una temperatura ambiente de hasta 45°C



Mover montañas en espacios reducidos:
la miniexcavadora compacta ET16.

	ET16
Peso de embarque (kg)	1.402-1.602
Profundidad de excavación con brazo de cuchara corto o largo (mm)	2.242-2.413
Potencia del motor (kWh)	13,8

Excavadora sobre orugas ET16: impresiona por su diseño compacto y robusto.



Accionamiento eficiente con LUDV (sistema hidráulico Load Sensing).

El accionamiento eficiente, en combinación con el sistema hidráulico Load Sensing (LUDV) permite un control cómodo y sin cansancio de la excavadora. Con independencia de la carga que esté moviendo, los movimientos en el joystick son los mismos.

Tren de rodaje telescópico hidráulico con ensanche de la pala niveladora.

El tren de rodaje de extensión hidráulica, con una anchura exterior máxima de 1.300 mm, proporciona estabilidad. Se puede retraer hasta una anchura de 990 mm. El ensanche plegable de la pala niveladora permite una adaptación individual al lugar de aplicación.



Gran cabina confortable y ergonómica.

La confortable cabina optimizada y ergonómica ofrece una excelente visibilidad en todas las direcciones, libertad de movimiento para las piernas y la cabeza, y un amplio acceso. El parabrisas dividido en dos también garantiza una ventilación óptima en cualquier condición meteorológica. Esto garantiza una elevada seguridad y flexibilidad en el lugar de trabajo, adaptada a las necesidades individuales del operador.

Transporte fácil en un remolque de automóvil.

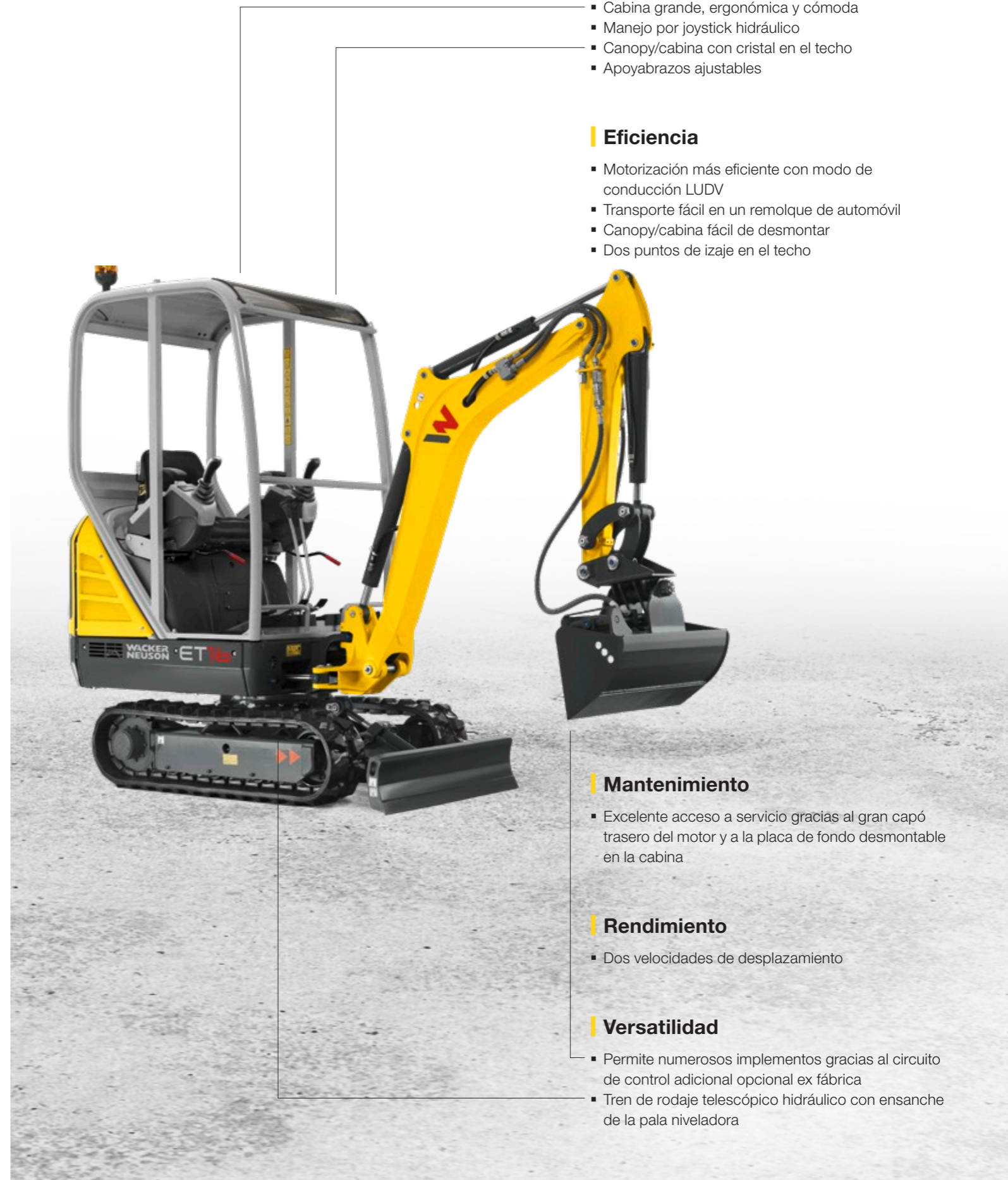
¿En un remolque de automóvil hasta la siguiente obra? No se preocupe. ¡no hay problema! El peso reducido de la ET16 permite transportarla con el implemento en un remolque de 3,5 t.

Confort

- Cabina grande, ergonómica y cómoda
- Manejo por joystick hidráulico
- Canopy/cabina con cristal en el techo
- Apoyabrazos ajustables

Eficiencia

- Motorización más eficiente con modo de conducción LUDV
- Transporte fácil en un remolque de automóvil
- Canopy/cabina fácil de desmontar
- Dos puntos de izaje en el techo



Mantenimiento

- Excelente acceso a servicio gracias al gran capó trasero del motor y a la placa de fondo desmontable en la cabina

Rendimiento

- Dos velocidades de desplazamiento

Versatilidad

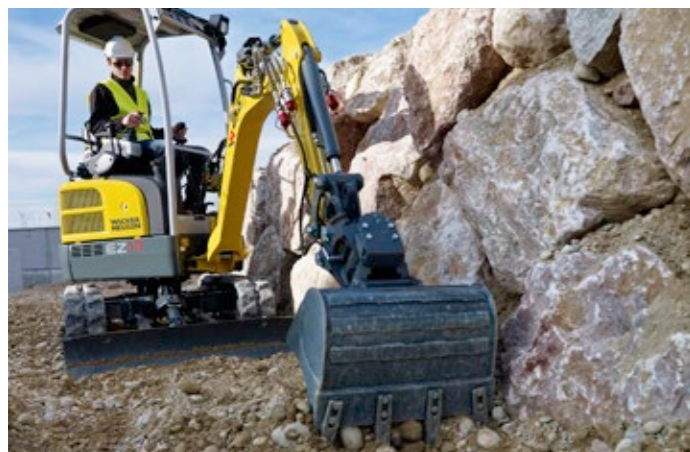
- Permite numerosos implementos gracias al circuito de control adicional opcional ex fábrica
- Tren de rodaje telescópico hidráulico con ensanche de la pala niveladora



Compacta, fuerte y maniobrable: miniexcavadora Zero Tail EZ17.

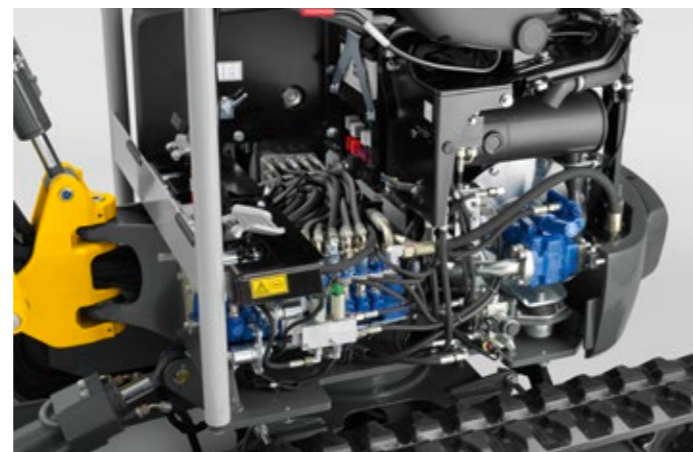
	EZ17
Peso de embarque (kg)	1.595–1.822
Profundidad de excavación con brazo de cuchara corto o largo (mm)	2.326–2.486
Potencia del motor (kW)	13,8

Excavadora Zero Tail EZ17: gran potencia y eficiencia.



Cilindro del brazo de elevación y del cuello protegidos.

Los cilindros del brazo de elevación y del cuello están montados en la parte superior. Por lo tanto, no pueden dañarse ni por colisión con la pala niveladora ni con el material recogido. Se producen menos daños, lo que ahorra costes.



Mantenimiento y desmontaje más sencillos que nunca.

La EZ17 es extremadamente práctica. Los componentes más importantes se pueden desmontar en la obra con una llave de 17. Todos los componentes relevantes se pueden extraer cómodamente y son accesibles y fáciles de revisar.



Motorización más eficiente con modo de conducción LUDV.

Gracias a LUDV, los movimientos de control en el joystick siguen siendo los mismos independientemente de la carga a mover. De ese modo, el trabajo es más cómodo, aumenta el rendimiento y se reduce el consumo al mismo tiempo.



Manejo por joystick hidráulico.

Los joysticks ergonómicos y robustos, que funcionan de forma proporcional, amplían las funciones y las posibilidades de control de la excavadora. El operador puede ejecutar los movimientos de forma más precisa y trabajar más concentrados.



Versatilidad

- Dos puntos de izaje en el techo
- Hasta cuatro circuitos de control adicionales para un uso sencillo de los implementos como la cuchara giratoria o el martillo de demolición; opcionalmente disponible con preparación para sistema de enganche rápido hidráulico
- Canopy con cristal en el techo
- Función de retención de carga y válvula de sobrecarga opcional con monitor de rotura de manguera
- Tren de rodaje telescópico y ampliación de la pala niveladora para una movilidad óptima en espacios reducidos

Seguridad

- Cilindros del brazo de elevación y cuello protegidos

Rendimiento

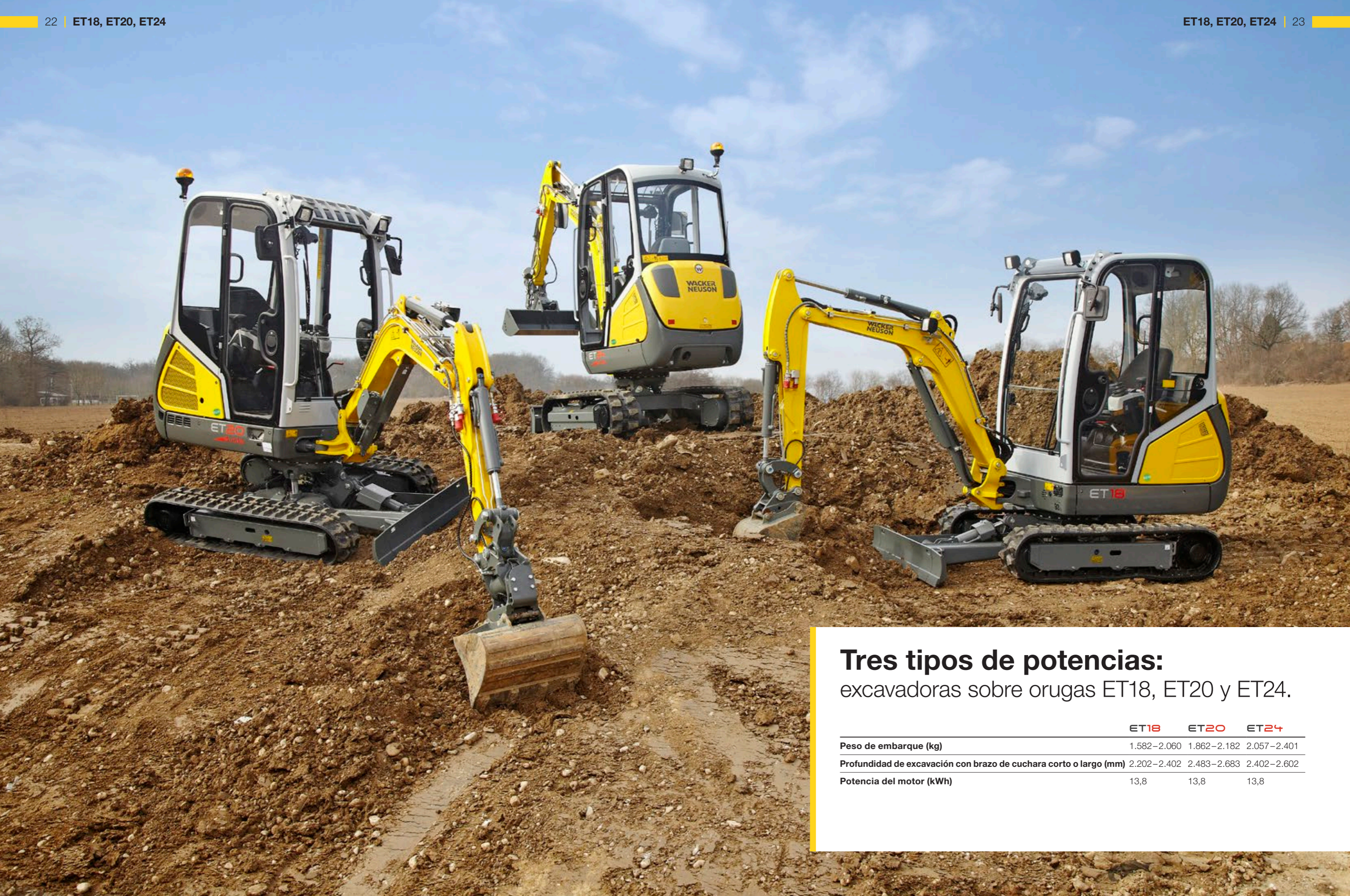
- Dos velocidades de desplazamiento
- Manejo por joystick hidráulico
- Mejor estabilidad y construcción de acero más sólida

Mantenimiento

- Mantenimiento y desmontaje muy sencillos del canopy y las cubiertas (todo con una llave)

Eficiencia

- Transporte fácil en un remolque de automóvil
- 100% Zero Tail: sin sobresaliente trasera para trabajar directamente junto a muros y otros obstáculos
- Estabilidad térmica con una temperatura ambiente de hasta 45°C
- Motorización más eficiente con modo de conducción LUDV



Tres tipos de potencias:

excavadoras sobre orugas ET18, ET20 y ET24.

	ET18	ET20	ET24
Peso de embarque (kg)	1.582-2.060	1.862-2.182	2.057-2.401
Profundidad de excavación con brazo de cuchara corto o largo (mm)	2.202-2.402	2.483-2.683	2.402-2.602
Potencia del motor (kWh)	13,8	13,8	13,8

Un conjunto que convence.

Resumen de todas las características de los modelos ET18, ET20 y ET24.

Rendimiento

- Dos velocidades de desplazamiento
- Motor diésel eficiente

Mantenimiento

- Fácil acceso a puntos de servicio y mantenimiento

Seguridad

- Parachoques de fundición lateral curvado hacia arriba

Eficiencia

- Dos puntos de izaje en el techo
- Accionamiento potente
- Dimensiones compactas
- Estabilidad térmica con una temperatura ambiente de hasta 45°C
- Transporte fácil en un remolque de automóvil
- Vertical Digging System (VDS)



Confort

- Dos puertas en la cabina para entrar y salir por ambos lados
- Cabina para el conductor cómoda y totalmente acristalada con cristal en el techo para una visibilidad óptima hacia arriba
- Innovador sistema de parabrisas
- Pedal del acelerador de control hidráulico para un control cómodo y preciso
- Manejo por joystick hidráulico
- Canopy/cabina fácil de desmontar

Versatilidad

- Tren de rodaje telescópico hidráulico (990–1.300 mm) con ampliación de la pala niveladora
- Numerosos implementos y hasta cuatro circuitos de control adicionales ex fábrica



VDS Vertical Digging System: un pequeño detalle con un gran resultado

El Vertical Digging System (sistema de excavación vertical) compensa inclinaciones de hasta 15° y permite trabajar verticalmente en pendientes. Esto no solo es ergonómico para el conductor, sino que también ahorra tiempo y material excavado.

- Ahorro total hasta del 25% en materiales y tiempo durante la excavación y el relleno
- Trabajo seguro y mayor estabilidad en pendientes
- La potencia de giro constante de más de 360° permite trabajar sin cansancio manteniendo la posición del asiento

Excavadoras sobre orugas ET18, ET20 y ET24: una combinación de elementos probados y características innovadoras.



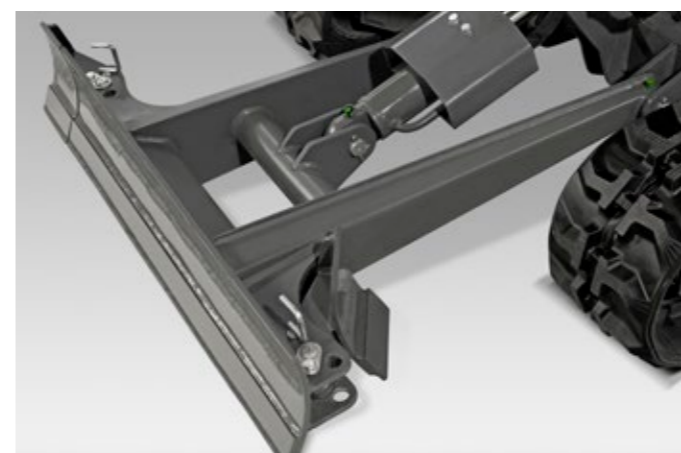
Pedales del acelerador hidráulicos con ser- vomando.

Los pedales del acelerador hidráulicos con servomando permiten un control cómodo y preciso sin desgaste mecánico. Las manos permanecen libres para otras funciones.



Accionamiento potente.

Gracias a su gran potencia, las excavadoras ofrecen el máximo rendimiento en todos los puntos. De ese modo ofrecen fuerzas hasta un 30% superiores para un rendimiento aún mejor.



Tren de rodaje telescópico hidráulico con ensanche de la pala niveladora.

El tren de rodaje telescópico hidráulico con una anchura exterior máx. de 1.300 mm proporciona estabilidad. Y en un momento puede volver a retraer a sus 990 mm de ancho. El ensanche plegable de la pala niveladora permite una adaptación individual al lugar de aplicación. Los elementos de ensanche están siempre unidos con el equipo y no se pierden.



Cabina para el conductor cómoda y totalmente acristalada.

La gran cabina para el conductor abatible, totalmente acristalada y con ventana en el techo, ofrece al operador una gran visibilidad en todas las direcciones de su área de trabajo. De ese modo, siempre tiene a la vista el lugar de trabajo, a sus compañeros y los posibles peligros.



Trabajo confortable: excavadora Zero Tail EZ26.

	EZ26
Peso de embarque (kg)	< 2.700
Profundidad de excavación máx. (mm)	2.803
Potencia del motor (kWh)	13,4

Calidad

- Tendido optimizado de la manguera para una durabilidad más larga y protección desde el exterior
- La estabilidad térmica permite un rendimiento al 100% con una temperatura ambiente de hasta 45°C
- Protección para vástago de cilindro flexible: sin deformación permanente después de un contacto

Versatilidad

- Dos puntos de izaje para toda la máquina en la cabina/canopy
- Diseño Zero Tail: sin sobresaliente trasera para trabajar junto a obstáculos y paredes
- Hasta seis circuitos de control adicionales ex fábrica para equipar con una gran cantidad de implementos

Rendimiento

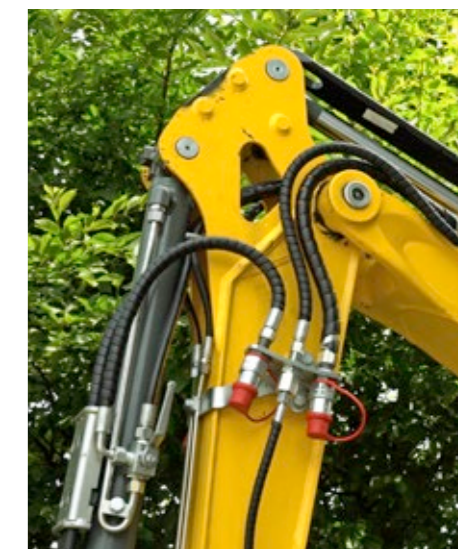
- Mayor rendimiento y datos de excavación para un trabajo más eficiente
- El sistema hidráulico LUDV permite un control fácil y preciso
- Aire acondicionado opcional: único en esta categoría de peso

Eficiencia

- Automático del número de revoluciones en vacío estándar
- Cambio más fácil de los implementos desde la cabina
- Fácil acceso a todos los puntos de mantenimiento y servicio desde el suelo
- Transporte fácil en un remolque de automóvil
- La función de parada automática opcional apaga automáticamente el motor cuando la máquina no se utiliza (tiempo ajustable)



Excavadora Zero Tail EZ26: máximo equipamiento con el mínimo peso.



Mayor rendimiento.

La nueva excavadora sobre orugas Zero Tail EZ26 ofrece un rendimiento y unos datos de excavación aún mayores y es impresionante gracias a su mayor fuerza de elevación.

Zero Tail.

La excavadora Zero Tail sin sobresaliente trasera puede trabajar de forma óptima incluso en espacios reducidos y, por lo tanto, garantiza un alto nivel de movilidad y ahorro de tiempo.

Con múltiples aplicaciones.

El caudal adecuado para cada aplicación. Hasta seis circuitos de control adicionales y el sistema hidráulico Load Sensing garantizan un control preciso.



Peso y dimensiones perfectamente combinados.

Las reducidas dimensiones y el bajo peso convierten la EZ26 en una todoterreno dentro y fuera de la obra. La máquina se puede transportar fácilmente a la próxima obra en un remolque de automóvil.



Cabina confortable y campo de visión mejorado.

Todo a la vista y al alcance de la mano, gracias al funcionamiento del disco selector y a un display claro y grande (de serie). El operador también tiene una buena visión general de la máquina gracias a la mejora del campo de visión. La comunicación se optimiza mediante las ventanillas laterales que se pueden abrir en ambos lados y el parabrisas dividido en dos.



Diseñadas para la máxima productividad:
excavadoras sobre orugas ET35 y EZ36.

	ET35	EZ36
Peso de embarque (kg)	3.365–4.276	3.530–4.446
Profundidad de excavación con brazo de cuchara corto o largo (mm)	3.245–3.497	3.247–3.497
Potencia del motor (kWh)	18,2	18,2

Una productividad convincente.

Resumen de todas las características de los modelos ET35 y EZ36.

Confort

- Innovador sistema de parabrisas dividido en dos
- Sistema de disco selector
- Cabina para el conductor cómoda y totalmente acristalada
- Manejo por joystick hidráulico
- Pedales hidráulicos con servomando
- Eficiente aire acondicionado
- Radio con función Bluetooth
- Conexión USB

Eficiencia

- Concepto de accionamiento optimizado
- Estabilidad térmica con una temperatura ambiente de hasta 45°C
- Zero Tail (solo EZ36)
- Transporte en remolque de automóvil
- Dimensiones compactas
- Vertical Digging System (VDS)

Mantenimiento

- Fácil acceso a puntos de servicio y mantenimiento
- Cabina abatible y desmontable
- Tren de rodaje antisuciedad



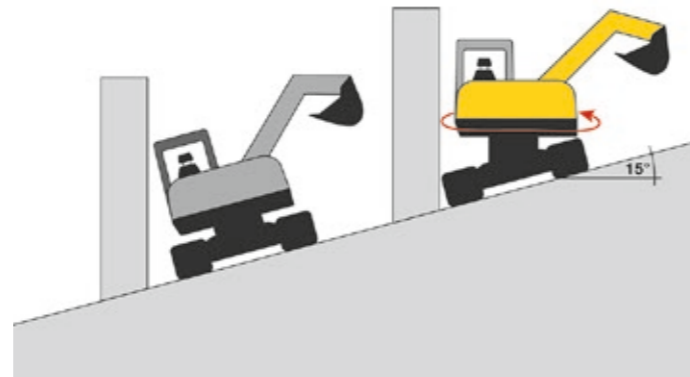
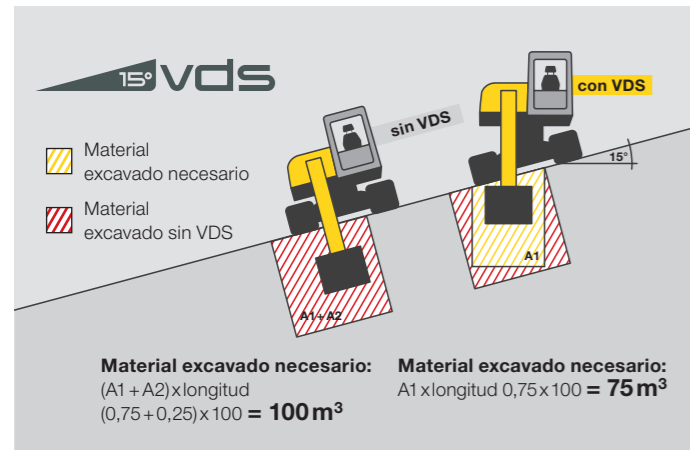
Seguridad

- Ocho puntos de amarre
- Mayor estabilidad gracias a los rodillos exteriores y al contrapeso trasero opcional.
- Protección flexible de los vástagos de los cilindros

Versatilidad

- Hasta cuatro circuitos de control adicionales ex fábrica
- Pinturas especiales
- Pulgar hidráulico para una función de agarre adicional (opcional)
- Disponible con orugas de goma o de acero
- Pala niveladora hidráulica basculante con posición de flotación (opcional)

Excavadoras sobre orugas ET35 y EZ36: Máxima eficiencia.



Vertical Digging System: un pequeño detalle con un gran resultado.

El Vertical Digging System VDS le ayuda exactamente cuando lo necesita. Gracias al VDS, también puede excavar de forma eficiente en terrenos inclinados, como pendientes o bordillos.

Con solo pulsar un botón, la excavadora asume una posición vertical que permite un trabajo más preciso. Ganará productividad en terrenos irregulares gracias a un ahorro de hasta un 25% del material al excavar y rellenar.

Concepto de accionamiento optimizado.

El ingenioso concepto de motorización con gestión de bomba del motor permite un control rápido y preciso. Con ello permite ciclos de trabajo hasta un 15% más rápidos. Las variantes del motor disponibles son de bajo consumo y no requieren tratamiento posterior de los gases de escape.

Cabina para el conductor cómoda y totalmente acristalada.

La gran cabina para el conductor abatible, totalmente acristalada y con ventana en el techo, ofrece al operador una gran visibilidad en todas las direcciones de su área de trabajo. De ese modo, siempre tiene a la vista el lugar de trabajo, a sus compañeros y los posibles peligros.

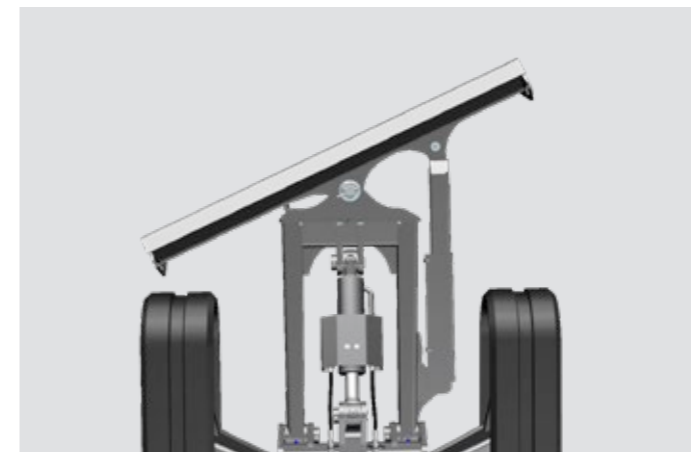


Disco selector.

Los ajustes de funcionamiento adecuados se pueden seleccionar mediante el disco selector. También se pueden seleccionar ajustes adicionales mediante el teclado.

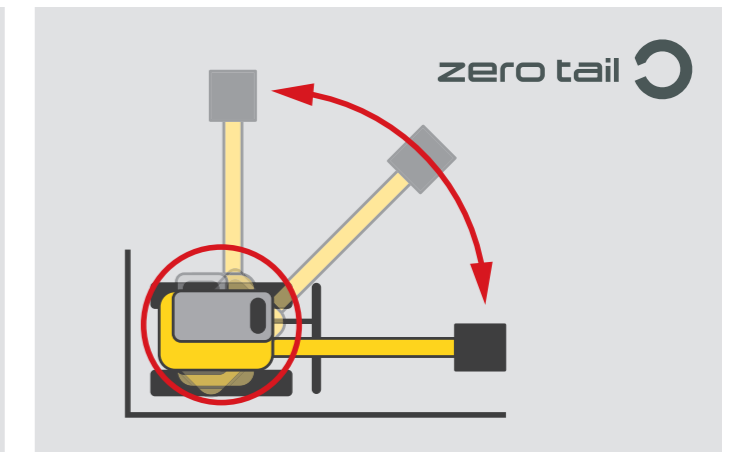
Se pueden seleccionar los siguientes modos:

- Modo ECO: trabajo con ahorro de combustible
- Modo HI: máximo rendimiento de la bomba
- Modo LOW: trabajo muy preciso y sensible



Pala niveladora basculante hidráulica.

La pala basculante se puede colocar recta o girar hasta 25° a izquierda y derecha. En la posición de flotación, la pala niveladora sigue el contorno del terreno y el conductor no tiene que ajustarla.



Zero Tail en la EZ36.

- Dimensiones muy compactas; ideal para trabajos con poco espacio
- Modelo de excavadora sin sobresaliente trasero para un trabajo seguro, por ejemplo, junto a muros, así como para la aplicación en obras en zonas urbanas o calles transitadas

Un plus en cualquier obra: excavadoras sobre orugas ET42, EZ50 y ET58.

	ET42	EZ50	ET58
Peso de embarque (kg)	3.817-4.609	4.617-5.454	4.817-5.630
Profundidad de excavación con brazo de cuchara corto o largo (mm)	3.344-3.544	3.467-3.667	3.767-4.017
Potencia del motor (kWh)	36/48,2	36/48,2	36/48,2



Excavación más fácil que nunca.

Resumen de todas las características de los modelos ET42, EZ50 y ET58.

Seguridad

- Active Working Signal AWS: señal de advertencia visual para el entorno
- Luces de trabajo LED
- Nueva posición del sistema de escape
- Rejilla de protección para el cristal delantero
- Diez puntos de amarre
- Motor del limpiaparabrisas integrado en el montante A
- Protección flexible de los vástagos de los cilindros

Confort

- Dispositivo de manos libres
- Conexión USB
- Display de 7 pulgadas junto con una cámara de marcha de retroceso
- Cabina muy cómoda con un buen diseño ergonómico y aire acondicionado

Eficiencia

- Load Sensing Flow Sharing: control de precisión con independencia de la carga
- Vertical Digging System VDS (ET42)
- Cinemática en 3 puntos: un nuevo nivel en productividad
- Dimensiones compactas
- Zero Tail (EZ50): trabajo sin sobresaliente trasera
- Rodillos exteriores



Ecológico

- Función de parada automática: detiene la máquina automáticamente si no se utiliza (regulable)

Rendimiento

- Descarga de presión AUX

Mantenimiento

- Tendido protegido de la manguera a través de la consola de giro
- Acceso óptimo a todos los puntos de mantenimiento y servicio

Versatilidad

- Pulgar hidráulico
- Innovador sistema de parabrisas
- Pala niveladora basculante hidráulica

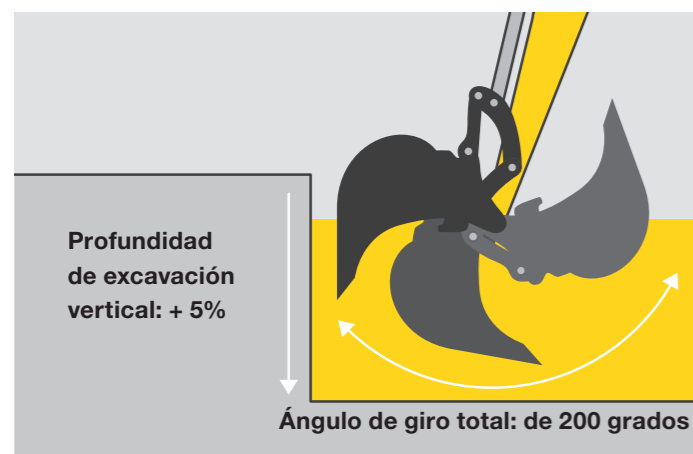
Excavadoras sobre orugas ET42, EZ50 y ET58: lleve su trabajo a una nueva dimensión.



Load Sensing Flow Sharing.

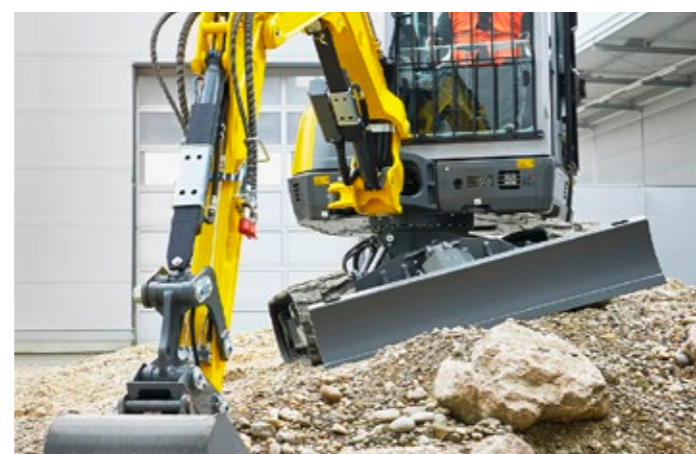
La función Load Sensing Flow Sharing permite un control preciso y eficiente de la excavadora. La máquina se ajusta a la carga sin modificar los movimientos de palanca de mando del operador. La hidráulica funciona de manera más eficiente y, por lo tanto, ahorra

energía y, en última instancia, costes. El manejo también es más fácil para el operador. Los sistemas Load Sensing contribuyen a regular el caudal según sea necesario. Cuanta menor potencia se emplea, menor es el consumo de combustible.



Cinemática de 3 puntos.

Con la cinemática de 3 puntos, la articulación convencional de la cuchara se ha llevado a un nuevo nivel. Con este «diseño de 3 pernos», el ángulo de giro de la cuchara se amplía a 200 grados, es decir, un 10% más que con las articulaciones de cuchara convencionales. Esto aumenta la profundidad de excavación vertical y las fuerzas de excavación. Ya no es necesario mover la excavadora con tanta frecuencia y la eficiencia aumenta significativamente.



Vertical Digging System para la ET42.

La opción Vertical Digging System (sistema de excavación vertical, VDS) permite aumentar aún más la eficiencia y la productividad con solo pulsar un botón.

Para estas dos excavadoras, el VDS significa:

- Un 25% de ahorro en materiales y tiempo durante la excavación y el relleno de materiales
- Altura del equipo y de entrada, así como profundidad de excavación, como en los modelos sin VDS
- Plena potencia de giro hasta 360 grados
- Reduce el cansancio gracias a la posición erguida del asiento



Protección flexible de los vástagos de los cilindros.

Los cilindros y vástagos están protegidos de daños gracias a los rieles de plástico, lo que alarga su vida útil y permite reducir costes. El material flexible permite que recuperen la forma inicial después de un impacto. Conservan su aspecto y todas sus propiedades.



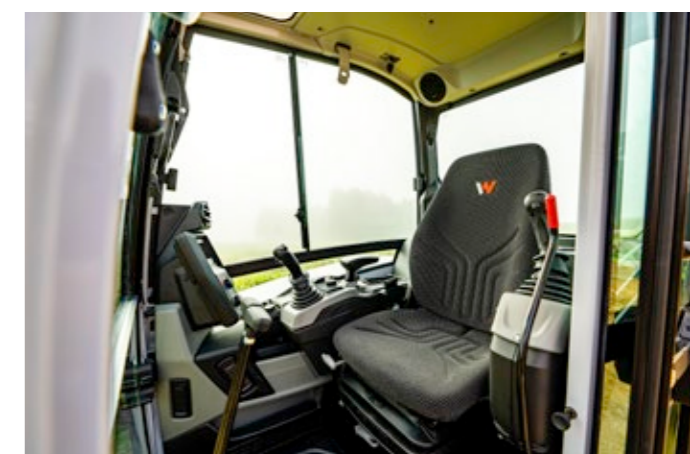
Gran rendimiento y versatilidad.

Hasta seis circuitos de control adicionales y numerosas opciones nuevas y probadas que permiten adaptar las excavadoras ET42, EZ50 y ET58 a las necesidades individuales. El cambio de implemento es rápido y cómodo gracias, entre otras cosas, al interruptor de descarga de presión en la cabina y al sistema de enganche rápido (opcional).



Active Working Signal AWS.

Una tira LED roja que atraviesa el capó del motor se ilumina en cuanto se empuja hacia abajo el soporte de la palanca de mando. Esto indica a las personas que se encuentran en los alrededores que la excavadora está lista para funcionar y se puede mover en cualquier momento.



Cabina confortable y ergonómica.

La confortable cabina optimizada y ergonómica ofrece una excelente visibilidad en todas las direcciones, libertad de movimiento para las piernas y la cabeza, y un amplio acceso. De ese modo se garantiza la seguridad y la flexibilidad en el lugar de trabajo, adaptándose a las necesidades individuales del operador.

Implementos. Sistemas de acople rápido.



EasyLock+.

Con el sistema hidráulico de acople rápido EasyLock+, puede cambiar el implemento en pocos segundos con solo pulsar un botón desde el asiento del operador. De este modo aumenta la flexibilidad y la productividad.

Además del funcionamiento normal de la cuchara excavadora, el sistema también permite su uso como pala de empuje por lo que el nuevo EasyLock+ es aún más seguro y cumple con todos los requisitos de las normas actualmente vigentes.



Powertilt.

El dispositivo de giro Powertilt está disponible opcionalmente y se puede combinar tanto con EasyLock+ como con el sistema de acople rápido Lehmatic, lo que permite que el implemento se incline hasta 90° en cada lado y es ideal para trabajos de nivelación, desbroce o perfilado.

Lehmatic.

Con el sistema de enganche rápido Lehmatic tiene la opción de elegir entre un sistema mecánico o hidráulico. El sistema es duradero y fiable, incluso en aplicaciones exigentes. El sistema hidráulico está equipado con un dispositivo de seguridad Double-Lock. El sistema de acople rápido Lehmatic está disponible con y sin Powertilt.

El implemento adecuado para cada aplicación.

Tipos de cucharas.

Wacker Neuson le ofrece varios tipos de cucharas para excavar, desprender, transportar y descargar tierra u otros materiales a granel. Están disponibles para los sistemas de acople rápido EasyLock+ y Lehmatic.

Para estar perfectamente preparado para todas las situaciones desde el principio, lo ideal es uno de los numerosos juegos de cucharas predefinidos ex fábrica. Para más información, consulte con su distribuidor.



Cuchara excavadora con cuchilla



Cuchara excavadora con dientes



Cuchara de limpieza para zanjas



Cuchara giratoria con mangueras hidráulicas y acoplamientos



Martillos hidráulicos.

Nuestra gama de martillos hidráulicos como implementos para miniexcavadoras, excavadoras compactas y excavadoras sobre ruedas es ideal para trabajos de demolición y remodelación. El sistema de recuperación de energía le ofrece una elevada productividad. Gracias al innovador sistema, la potencia directa en el martillo siempre se mantiene constante y alta.



Cuchara de mordazas.

La gama de cucharas de mordazas se adapta de forma óptima a nuestras máquinas y ofrece una amplia gama de campos de aplicación, desde jardinería y paisajismo hasta trabajos de demolición. Hay cucharas de clasificación y demolición y las cucharas multiusos en varios tamaños disponibles ex fábrica.

Opciones de configuración.

Cabina

	EZ17E	EO3	EO3 dual power	ET16	EZ17	ET18	ET20	ET24	EZ26	ET35	EZ36	ET42	EZ50	ET58
Canopy	●	-	-	●	●	●	●	●	●	●	●	●	●	●
Rejilla protectora FOPS nivel 1	○	-	-	○	○	○	○	○	-	-	-	-	-	-
Cabina	-	-	-	○	-	○	○	○	○	○	○	○	○	○
Aire acondicionado	-	-	-	-	-	-	-	-	-	-	-	-	-	-
Asiento premium	-	-	-	-	-	-	-	-	○	-	-	-	-	-
Radio con dispositivo manos libres por Bluetooth	-	-	-	-	-	-	-	-	○	-	-	-	-	-
Preinstalación de radio	-	-	-	-	-	○	○	○	-	-	-	-	-	-
Rejilla protectora del parabrisas:	-	-	-	-	-	○	○	○	○	○	○	○	○	○
Protección antiesquirlas	○	○	○	○	○	○	○	○	○	○	○	○	○	○

Hidráulica

	EZ17E	EO3	EO3 dual power	ET16	EZ17	ET18	ET20	ET24	EZ26	ET35	EZ36	ET42	EZ50	ET58
Descarga de presión para circuitos de control adicionales	-	-	-	-	-	-	-	-	○	-	-	○	○	○
Acoplamiento con sellado plano	○	-	-	○	○	○	○	○	○	○	○	○	○	○
Panolin HLP Synt46 (Bio)	○	○	○	○	○	○	○	○	○	○	○	○	○	○
Control proporcional AUX I	-	-	-	-	-	-	○	○	●	●	●	●	●	●
Válvula controladora de flujo del 3er circuito de control /AUX II	○	-	-	-	○	○	○	○	○	○	○	○	○	○
Válvula controladora de flujo para hidráulica auxiliar /AUX I	○	-	-	-	○	○	○	○	○	○	○	○	○	○
Dispositivo de advertencia de sobrecarga Advanced	○	-	-	-	○	○	○	○	○	○	○	○	○	○
Mangueras de la hidráulica auxiliar en el brazo de cuchara	-	○	○	-	-	-	-	-	-	-	-	-	-	-
Preparación Easy Lock /AUX IV	○	-	-	○	○	○	○	○	○	○	○	○	○	○
Preparación cuchara de mordazas /AUX V	○	-	-	-	○	○	○	○	○	○	○	○	○	○
Preparación pulgar hidr./AUX VI	-	-	-	-	-	-	-	-	○	○	○	○	○	○
Preparación Power Tilt /AUX III	○	-	-	-	○	○	○	○	○	○	○	○	○	○
Hidráulica adicional de doble efecto /AUX I	●	○	○	●	●	●	●	●	●	●	●	●	●	●
3er circuito de control /AUX II	○	-	-	-	○	○	○	○	○	○	○	○	○	○

Pintura

	EZ17E	EO3	EO3 dual power	ET16	EZ17	ET18	ET20	ET24	EZ26	ET35	EZ36	ET42	EZ50	ET58
Pintura especial 1 RAL	○	○	○	○	○	○	○	○	○	○	○	○	○	○
Pintura especial 1 no RAL	○	○	○	○	○	○	○	○	○	○	○	○	○	○
Pintura especial de cabina / canopy RAL	○	-	-	○	○	○	○	○	○	○	○	○	○	○

Security

	EZ17E	EO3	EO3 dual power	ET16	EZ17	ET18	ET20	ET24	EZ26	ET35	EZ36	ET42	EZ50	ET58
Security 24 C (2.000 h)	-	○	○	○	○	○	○	○	○	○	○	○	○	○
Security 36 C (3.000 h)	●	○	○	○	○	○	○	○	○	○	○	○	○	○
Security 48 C (4.000 h)	-	○	○	○	○	○	○	○	○	○	○	○	○	○
Security 60 C (5.000 h)	-	-	-	○	○	○	○	○	○	○	○	○	○	○

● Estándar ○ Opcional - No apto

Otros

	EZ17E	EO3	EO3 dual power	ET16	EZ17	ET18	ET20	ET24	EZ26	ET35	EZ36	ET42	EZ50	ET58
Luz de trabajo del brazo de elevación LED	●	-	-	●	●	●	●	●	●	●	●	●	●	●
Luz de trabajo delantera + trasera	○	-	-	○	○	○	○	○	○	○	○	○	○	○
Espejos retrovisores exteriores	○	-	-	○	○	○	○	○	○	○	○	○	○	○
Función de parada automática	-	-	-	-	-	-	-	-	○	-	-	-	○	○
AWS (señal de trabajo activo)	-	-	-	-	-	-	-	-	-	-	-	●	●	●
Contrapeso	-	-	-	-	○	-	-	-	○	○	○	○	○	○
Bomba de repostaje diésel	-	-	-	-	-	-	-	-	-	-	-	○	○	○
Compartimento para documentación	●	-	-	●	●	●	●	●	○	●	●	○	○	○
Automático del número de revoluciones	-	-	-	-	-	○	○	○	●	●	●	●	●	●
EquipCare 36 meses (con App & Manager)	○	○	○	○	○	○	○	○	○	○	○	○	○	○
Alarma de marcha	○	○	○	○	○	○	○	○	○	○	○	○	○	○
Orugas de goma*	●	●	●	●	●	●	●	●	●	●	●	●	●	●
Protección del vástago de cilindro	-	-	-	-	-	-	-	-	○	-	-	○	○	○
Brazo de cuchara largo	○	-	-	○	○	○	○	○	○	○	○	○	○	○
Pala niveladora larga	-	-	-	-	○	○	○	-	-	-	-	-	-	-
Pala niveladora basculante	-	-	-	-	-	-	-	-	-	○	○	○	○	○
Cámara de marcha de retroceso	-	-	-	-	-	-	-	-	-	-	-	○	○	○
Baliza giratoria verde	-	-	-	-	-	-	-	-	○	-	-	○	○	○
Baliza giratoria naranja	○	-	-	○	○	○	○	○	○	○	○	○	○	○
Cinturón de seguridad naranja	-	-	-	-	-	-	-	-	○	-	-	○	○	○
Orugas de acero*	○	-	-	-	○	-	-	-	○	○	○	○	○	○
Tren de rodaje telescópico	●	●	●	○	●	●	●	-	-	-	-	-	-	-
Conmutación ISO-SAE	○	○	○	○	○	○	○	○	○	○	○	○	○	○
VDS	-	-	-	-	-	○	○	○	-	○	○	○	-	-
Dispositivo antirrobo KAT	○	-	-	○	○	○	○	○	○	○	○	○	○	○

Herramientas instaladas

	EZ17E	EO3	EO3 dual power	ET16	EZ17	ET18	ET20	ET24	EZ26	ET35	EZ36	ET42	EZ50	ET58
Easy Lock	○	-	-	○	○	○	○	○	○	○	○	○	○	○
Easy Lock + Powertilt	○	-	-	-	○	○	○	○	○	○	○	○	○	○
Easy Lock + Powertilt + gancho de carga	○	-	-	-	○	○	○	○	○	○	○	○	○	○
Sistema hidráulico de acople rápido sin ganchos de carga	-	-	-	○	-	-	-	-	-	-	-	-	-	-
Sistema de enganche rápido hidráulico Lehnhoff + ganchos de carga	○	-	-	-	○	○	○	○	○	○	○	○	○	○
Sistema de enganche rápido hidráulico Lehnhoff + Powertilt + ganchos de carga	○	-	-	-	-	-	○	○	○	○	○	○	○	○
Sistema mecánico de enganche rápido MS01	○	○	○	○	○	○	○	○	○	○	○	-	-	-

● Estándar ○ Opcional - no apto * Según el modelo hay distintas anchuras disponibles



Su excavadora siempre bajo control: con EquipCare.

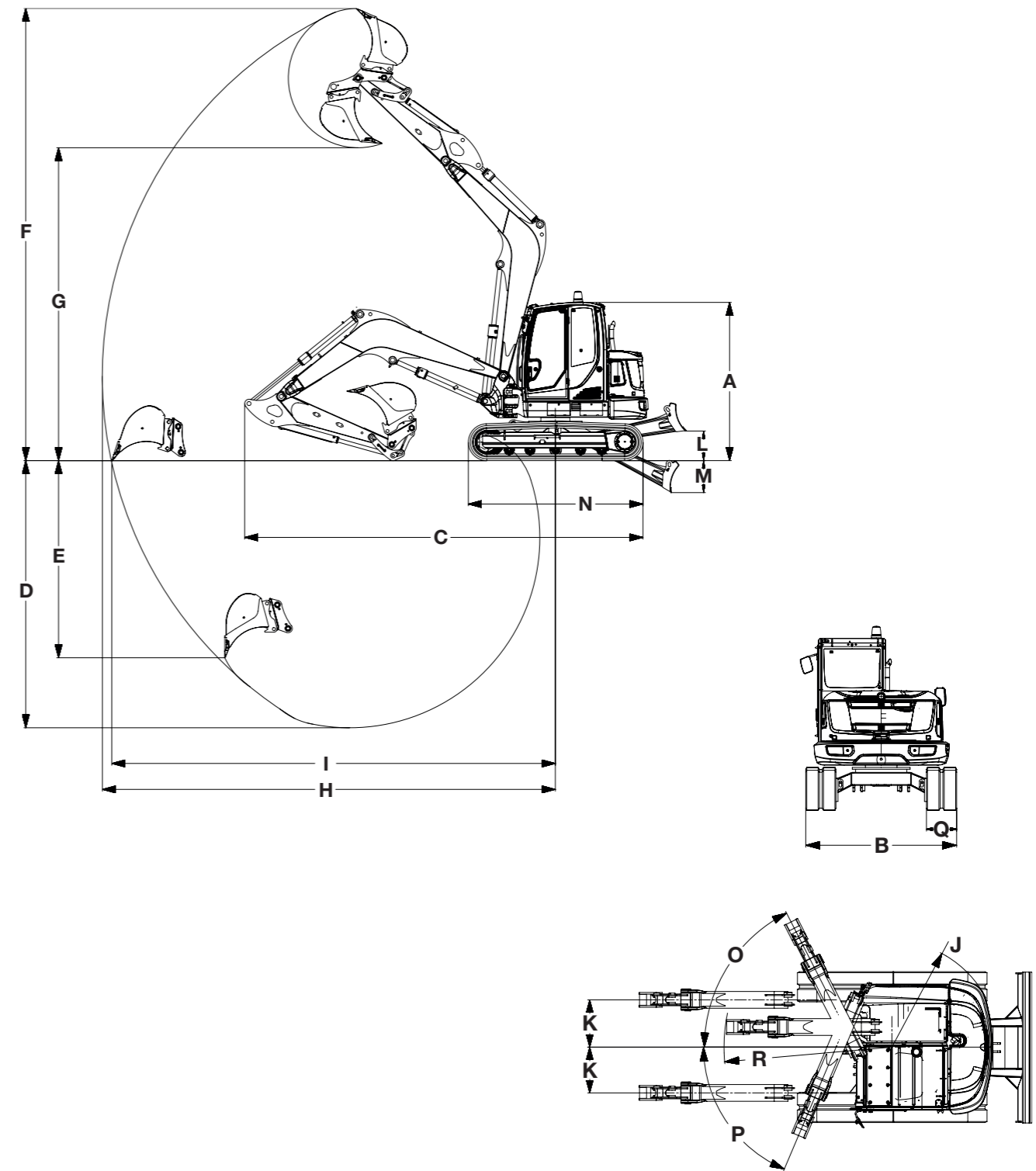
Con nuestra solución telemática EquipCare, le dará voz a sus máquinas. Las máquinas equipadas con el módulo del sistema telemático, informan de forma activa, por ejemplo, para indicar el próximo mantenimiento o posibles averías. Nuestro EquipCare Dual ID también está disponible opcionalmente para estas máquinas. Se trata de un control de acceso electrónico. Por lo tanto, puede determinar con exactitud quién puede manejar sus máquinas y así aumentar la seguridad en su obra.

Dimensiones.

		Unidad	EZ17E	BO3/ BO3 Dual Power	ET16	EZ17	ET18	ET20	ET24	EZ26	ET35	EZ36	ET42	EZ50	ET58
A	Altura	mm	2.365	1.436 ⁽⁷⁾ , 2.261 ⁽⁶⁾	2.285	2.365	2.285	2.295	2.392	2.412	2.491/ 2.573*	2.491/ 2.573*	2.494	2.555	2.550
B	Anchura del tren de rodaje (oruga/neumáticos)	mm	990	700, 860 ⁽⁵⁾	990, 1.300 ⁽⁵⁾	990, 1.300 ⁽⁵⁾	990, 1.300 ⁽⁵⁾	990, 1.300 ⁽⁵⁾	1.400	1.550	1.630	1.750	1.750	1.960	1.960
C	Longitud de transporte (brazo de cuchara corto)	mm	3.584	2.628 ⁽⁶⁾ , 2.746 ⁽⁷⁾	3.644	3.584	3.854	4.049	4.022	4.199	4.773	4.878	5.146	5.467	5.455
C	Longitud de transporte (brazo de cuchara largo)	mm	3.554	-	3.607	3.551	Sin datos	Sin datos	Sin datos	4.212	4.773	4.878	5.152	5.482	5.446
D	Profundidad de excavación máx. (brazo de cuchara corto)	mm	2.323	1.763	2.242	2.326	2.202	2.483	2.402	2.603	3.245	3.247	3.344	3.467	3.767
D	Profundidad de excavación máx. (brazo de cuchara largo)	mm	2.483	-	2.413	2.486	2.402	2.683	2.602	2.803	3.497	3.497	3.544	3.667	4.017
E	Profundidad de penetración vertical máxima (brazo de cuchara corto)	mm	1.710	1.320	1.642	1.713	1.415	1.660	1.562	1.124	2.120	2.123	2.114	2.085	2.708
E	Profundidad de penetración vertical máxima (brazo de cuchara largo)	mm	1.860	-	1.802	1.863	1.600	1.845	1.746	1.281	2.360	2.360	2.293	2.262	2.945
F	Altura de excavación máxima (brazo de cuchara corto)	mm	3.465	2.857 ⁽⁶⁾ , 2.863 ⁽⁷⁾	3.808 ⁽⁵⁾	3.462	3.553 ⁽⁴⁾	3.929 ⁽⁴⁾	4.028 ⁽⁴⁾	4.151	5.010 ⁽⁴⁾	5.004 ⁽⁴⁾	5.210	5.470	5.749
F	Altura de excavación máxima (brazo de cuchara largo)	mm	3.579	-	3.529 ⁽⁵⁾	3.576	3.663 ⁽⁴⁾	4.052 ⁽⁴⁾	4.071 ⁽⁴⁾	4.280	5.163 ⁽⁴⁾	5.157 ⁽⁴⁾	5.340	5.599	5.910
G	Altura de descarga máx. (brazo de cuchara corto)	mm	2.439	2.012	2.396 ⁽⁵⁾	2.436	2.510, 2.611 ⁽⁴⁾	2.805 ⁽⁴⁾	2.824 ⁽⁴⁾	2.764	3.417 ⁽⁴⁾	3.411 ⁽⁴⁾	3.573	3.655	3.834
G	Altura de descarga máx. (brazo de cuchara largo)	mm	2.553	-	2.518 ⁽⁵⁾	2.550	2.621, 2.722 ⁽⁴⁾	2.928 ⁽⁴⁾	2.950 ⁽⁴⁾	2.893	3.570 ⁽⁴⁾	3.564 ⁽⁴⁾	3.703	3.784	3.995
H	Radio de excavación máx. (brazo de cuchara corto)	mm	3.900	3.090 ⁽⁶⁾ , 3.074 ⁽⁷⁾	3.700	3.899	3.802	4.129	4.146	4.622	5.270	5.298	5.489	5.916	6.039
H	Radio de excavación máx. (brazo de cuchara largo)	mm	4.050	-	3.861	4.050	3.989	4.317	4.334	4.813	5.507	5.582	5.678	6.105	6.277
I	Alcance máximo en el suelo (brazo de cuchara corto)	mm	3.848	3.028	3.648	3.848	3.700	4.031	4.020	4.506	5.158	5.391	5.376	5.794	5.920
I	Alcance máximo en el suelo (brazo de cuchara largo)	mm	4.001	-	3.811	4.002	3.894	4.225	4.216	4.706	5.408	5.641	5.570	5.988	6.164
J	Radio mín. de giro trasero	mm	660	747	1.075	660	1.169	1.169	1.169	819	1.168	933	1.335	1.047	1.312
K	Máx. desplazamiento lateral de la pluma en centro de cuchara (derecha/izquierda)	mm	533/ 418	245/ 283	432/ 287	533/ 418	516/ 359	516/ 359	516/ 359	622/ 584	476/ 447	680/ 650	493/ 532	764/ 770	551/ 583
L	Máxima altura de apilamiento de pala niveladora sobre subrasante (corta/larga)	mm	271	194	211, 235 ⁽⁶⁾	271	198/ 281	216/ 299	294	352/ 374 ⁽³⁾	393	393	418	410	414
M	Máxima profundidad de excavación de pala niveladora bajo subrasante (corta/larga)	mm	390	178	264, 270 ⁽⁵⁾	390	316/ 381	297/ 362	334, 316 ⁽⁵⁾	409/ 387 ⁽³⁾	505	505	563	443	439
N	Longitud total del tren de rodaje	mm	1.607	1.220	1.462	1.607	1.462	1.708	1.838	1.982/ 2.037 ⁽³⁾	2.062	2.062	2.198	2.508	2.509
O	Máx. ángulo de desplazamiento del sist. de brazo a la derecha	Grados	57	56	49	57	48	48	48	50	55	55	55	55	55
P	Máx. ángulo de desplazamiento del sist. de brazo a la izquierda	Grados	65	55	73	65	77	77	77	70	70	70	70	70	70
Q	Anchura orugas, neumáticos	mm	230	180	230	230	230	250	250	250/ 300	300	300	350	400	400
R	Radio de giro pluma centro	mm	1.635	-	1.195	1.627	1.584	1.666	1.666	2.102	2.008	2.245	2.175	2.505	2.409

(1) con pluma articulada (2) con oruga híbrida (3) con oruga de acero (4) con VDS (5) con tren de rodaje telescópico (6) con ROPS (7) sin ROPS

Excavadoras sobre orugas.



Tablas de fuerza de izaje.

BO3/BO3 dualpower

A	MÁX.						2,5 m						2,0 m						1,5 m						1,0 m					
	C				D		C				D		C				D		C				D		C				D	
	Pala elevada		Pala bajada		Tren de rodaje telescópico extendido		Pala elevada		Pala bajada		Tren de rodaje telescópico extendido		Pala elevada		Pala bajada		Tren de rodaje telescópico extendido		Pala elevada		Pala bajada		Tren de rodaje telescópico extendido		Pala elevada		Pala bajada		Tren de rodaje telescópico extendido	
B	de	a	de	a	de	a	de	a	de	a	de	a	de	a	de	a	de	a	de	a	de	a	de	a	de	a	de	a	de	a
2,4 m	216	216'	216	216'	216	216'	-	-	-	-	-	-	-	-	-	-	-	-	-	-	-	-	-	-	-	-	-	-	-	-
2,0 m	205	205'	205	205'	167	167'	256	256	-	-	335	335'	318	318'	203	203'	318	318'	-	-	-	-	-	-	-	-	-	-	-	-
1,5 m	163	163	191	191'	126	126	244	244	-	-	337	337	319	319	189	189'	439	439	438	438	-	-	567	567'	-	-	-	-	-	-
1,0 m	142	142	177	177'	109	109	232	232	185	185'	324	324	296	296	217	217'	416	416	400	400	247	247'	569	569	600	600	-	-	883	883
0,5 m	135	135	166	166'	103	103	-	-	184	184'	-	-	293	293	247	247'	412	412	397	397	366	366'	566	566	606	606	-	-	889	889
0 m	137	137	155	155'	104	104	-	-	171	171'	-	-	-	-	247	247'	-	-	406	406	379	379'	575	575'	619	619	678	678'	851	851'
- 0,5 m	146	146'	146	146'	115	115	-	-	-	-	-	-	293	293	215	215'	412	412	397	397	325	325'	566	566	606	606	561	561'	889	889
- 1,0 m	138	138'	138	138'	138	138'	-	-	-	-	-	-	-	-	149	149'	-	-	406	406	343	343'	575	575'	619	619	418	418'	851	851'

EZ17e

A	MÁX.						3,0 m						2,5 m						2,0 m						1,5 m					
	C				D		C				D		C				D		C				D		C				D	
	Pala elevada		Pala bajada		Tren de rodaje telescópico extendido		Pala elevada		Pala bajada		Tren de rodaje telescópico extendido		Pala elevada		Pala bajada		Tren de rodaje telescópico extendido		Pala elevada		Pala bajada		Tren de rodaje telescópico extendido		Pala elevada		Pala bajada		Tren de rodaje telescópico extendido	
B	de	a	de	a	de	a	de	a	de	a	de	a	de	a	de	a	de	a	de	a	de	a	de	a	de	a	de	a	de	a
2,5 m	280	320	422	462	264	302	-	-	-	-	-	-	325	329	365	457	306	310	-	-	-	-	-	-	-	-	-	-	-	-
2,0 m	222	245	419	455	209	231	240	240	411	411	226	226	326	329	352	420	308	310	-	-	-	-	-	-	-	-	-	-	-	-
1,0 m	179	194	394	423	168	182	231	232	458	478	218	218	309	310	534	575	291	291	438	443	668	761	410	414	-	-	-	-	-	-
0,0 m	175	190	369	392	165	179	219	221	479	483	206	2.018	287	289	636	637	269	271	401	403	891	904	373	376	-	-	-	-	-	-
- 1,0 m	211	235	354	373	198	221	217	217	374	374	204	208	282	287	496	524	264	269	396	402	685	725	368	375	643	655	1.005	1.088	591	602
- 1,5 m	267	312	354	374	251	293	-	-	-	-	-	-	287	287	401	401	269	269	402	411	524	579	375	383	654	667	788	878	602	614

ET16

A	MÁX.						3,0 m						2,0 m						1,0 m										
	C				D		C				D		C				D		C				D						
	Pala elevada		Pala bajada		Tren de rodaje telescópico extendido		Pala elevada		Pala bajada		Tren de rodaje telescópico extendido		Pala elevada		Pala bajada		Tren de rodaje telescópico extendido		Pala elevada		Pala bajada		Tren de rodaje telescópico extendido						
B	de	a	de	a	de	a	de	a	de	a	de	a	de	a	de	a	de	a	de	a	de	a	de	a	de	a	de	a	
1,5 m	163	222	336	365	158	293	181	225	344	366	175	297	315	397	315	397	315	397	-	-	-	-	-	-	-	-	-	-	-
1,0 m	150	205	325	350	146	272	177	222	360	372	171	293	332	406	500	561	309	531	-	-	-	-	-	-	-	-	-	-	-
0,5 m	145	199	314	337	141	265	171	217	370	373	166	289	311	385	635	658	292	513	-	-	-	-	-	-	-	-	-	-	-
0,0 m	147	203	304	325	143	271	167	214	353	360	162	286	298	373	652	657	280	500	-	-	-	-	-	-	-	-	-	-	-
- 0,5 m	157	219	296	315	153	292	165	209	323	323	160	281	292	370	588	608	275	497	975	1.226	1.480	1.708	801	1.708	-	-	-	-	-
- 1,0 m	181	256	291	309	175	309	-	-	-	-	-	-	292	372	492	522	275	493	984	1.231	1.336	1.504	809	1.504	-	-	-	-	-
- 1,5 m	240	313	294	313	228	313	-	-	-	-	-	-	299	373	344	397	281	397	-	-	-	-	-	-	-	-	-	-	-

Todos los valores de las tablas se indican en kg, en posición horizontal sobre un suelo firme y sin cuchara.

EZ17

A	MÁX.						3,0 m						2,5 m						2,0 m						1,5 m					
	C				D		C				D		C				D		C				D		C				D	
	Pala elevada		Pala bajada		Tren de rodaje telescópico extendido		Pala elevada		Pala bajada		Tren de rodaje telescópico extendido		Pala elevada		Pala bajada		Tren de rodaje telescópico extendido		Pala elevada		Pala bajada		Tren de rodaje telescópico extendido		Pala elevada		Pala bajada		Tren de rodaje telescópico extendido	
B	de	a	de	a	de	a	de	a	de	a	de	a	de	a	de	a	de	a	de	a	de	a	de	a	de	a	de	a	de	a
2,5 m	238	299	434	474'	264	326	-	-	-	-	-	-	277	307	375	469'	306	334	-	-	-	-	-	-	-	-	-	-	-	-
2,0 m	186	228	431	468'	209	251	202	222	423	423'	226	245	279	307	362	431'	308	334	-	-	-	-	-	-	-	-	-	-	-	-
1,0 m	148	179	405	435'	168	199	194	215	471	491'	218	238	262	288	549	591'	287	291	374	413	686	781'	410	447	-	-	-	-	-	-
0,0 m	144	175	380	404'	165	196	182	204	493	497'	206	227	240	268	653	655'	269	296	336	374	916	929'	373	408	-	-	-	-	-	-
- 1,0 m	174	217	364	384'	198	241	179	200	385	385'	204	223	234	265	511	540'	264	293	331	373	705	745'	368	408	543	609	1.034	1.119'	591	653
- 1,5 m	223	289	365	386'	251	318	-	-	-	-	-	-	240	265	413	413'	269	293	338	381	540	596'	375	416	554	621	811	903'	602	664

Tablas de fuerza de izaje.

ET18

A	MÁX.						3,0 m						2,5 m						2,0 m						1,5 m					
	C			D			C			D			C			D			C			D			C			D		
	Pala elevada		Pala bajada	Tren de rodaje telescópico extendido		Tren de rodaje telescópico extendido		Pala elevada		Pala bajada	Tren de rodaje telescópico extendido		Pala elevada		Pala bajada	Tren de rodaje telescópico extendido		Pala elevada		Pala bajada	Tren de rodaje telescópico extendido		Pala elevada		Pala bajada	Tren de rodaje telescópico extendido				
B	de	a	de	a	de	a	de	a	de	a	de	a	de	a	de	a	de	a	de	a	de	a	de	a	de	a	de	a		
2,5 m	196	313	341	382'	232	382	-	-	-	-	253	336'	253	344	304	366'	297	366'	-	-	-	-	-	-	-	-	-	-		
2,0 m	163	258	346	385'	195	377	183	256	335	383'	218	383'	249	341	318	379'	293	379'	-	-	-	-	-	-	-	-	-	-		
1,0 m	135	217	365	405'	165	394	171	247	392	430'	206	374	226	320	448	507'	270	483	312	435	567	673'	370	663	-	-	-	-		
0,0 m	135	465	393	434'	166	344	159	237	454	466'	194	365	204	302	573	594'	248	465	275	406	793	816'	333	636	408	611	1.271	1.271'	494	993
- 1,0 m	169	286	426	464'	206	466'	-	-	-	-	-	-	201	303	541	472'	245	470	272	408	740	671'	330	641	413	621	1.089	1.089'	498	956'
- 1,5 m	227	451	440	460'	274	460'	-	-	-	-	-	-	-	-	-	-	-	281	422	586	475'	339	475'	425	637'	851	851'	511	607'	

ET20

A	MÁX.						3,5 m						3,0 m						2,5 m						2,0 m					
	C			D			C			D			C			D			C			D			C			D		
	Pala elevada		Pala bajada	Tren de rodaje telescópico extendido		Tren de rodaje telescópico extendido		Pala elevada		Pala bajada	Tren de rodaje telescópico extendido		Pala elevada		Pala bajada	Tren de rodaje telescópico extendido		Pala elevada		Pala bajada	Tren de rodaje telescópico extendido		Pala elevada		Pala bajada	Tren de rodaje telescópico extendido				
B	de	a	de	a	de	a	de	a	de	a	de	a	de	a	de	a	de	a	de	a	de	a	de	a	de	a	de	a		
2,5 m	216	322	341	382'	213	355	-	-	-	-	-	-	253	317	325	385'	260	358	355	356'	356	356'	310	356'	-	-	-	-	-	
2,0 m	187	275	345	383'	189	304	-	-	-	-	196	196	250	316	338	378'	255	356	341	384'	341	394'	341	394'	-	-	-	-	467	467'
1,0 m	162	237	360	397'	170	263	180	240	375	399'	187	266	232	301	420	445'	237	341	308	389	502	548'	308	442	429	533	675	754'	419	608
0,0 m	165	241	382	420'	178	267	172	225	400	400'	180	251	216	287	336	501'	223	328	281	366	475	643'	286	420	388	496	872	889'	387	574
- 1,0 m	207	299	407	443'	231	332	-	-	-	-	-	-	215	276	437	451'	308	320	277	364	586	578'	286	421	387	497	794	808'	390	578
- 1,5 m	271	391	416	442'	317	435	-	-	-	-	-	-	-	-	-	-	-	286	359	443	492'	401	418	397	508	648	679'	403	574	

ET24

A	MÁX.						3,5 m						3,0 m						2,5 m						2,0 m					
	C			D			C			D			C			D			C			D			C			D		
	Pala elevada		Pala bajada	Tren de rodaje telescópico extendido		Tren de rodaje telescópico extendido		Pala elevada		Pala bajada	Tren de rodaje telescópico extendido		Pala elevada		Pala bajada	Tren de rodaje telescópico extendido		Pala elevada		Pala bajada	Tren de rodaje telescópico extendido		Pala elevada		Pala bajada	Tren de rodaje telescópico extendido				
B	de	a	de	a	de	a	de	a	de	a	de	a	de	a	de	a	de	a	de	a	de	a	de	a	de	a	de	a		
2,5 m	275	356	499	552'	255	440	-	-	-	-	-	-	321	364	533	547'	319	453	444	500	513	513'	428	535'	-	-	-	-	-	
2,0 m	238	306	507	557'	230	383	-	-	-	-	261	350	308	362	536	552'	312	447	426	490	541	569'	415	588	-	-	-	-	583	713'
1,0 m	208	267	532	580'	210	341	224	271	572	584'	231	344	293	344	627	657'	291	429	374	454	794	794'	378	558	561	643	980	1.088'	516	775
0,0 m	213	276	566	615'	224	368	219	255	574	574'	224	332	276	329	714	730'	276	417	365	428	910	932'	355	535	516	600	1.272	1.285'	485	736
- 1,0 m	267	358	605	649'	300	518	-	-	-	-	-	-	277	320	618	618'	369	406	361	429	815	855'	358	544	516	605	1.098	1.147'	491	748
- 1,5 m	351	504	618	646'	434	618	-	-	-	-	-	-	-	-	-	-	-	371	427	664	664'	484	531	526	621	819	943'	485	754	

EZ26 (máquina básica con peso trasero adicional)

A	MÁX.			3,5 m			3,0 m			2,5 m			2,0 m		
	C		D	C		D	C		D	C		D	C		D
	Pala elevada	Pala bajada	90° en sentido de la marcha	Pala elevada	Pala bajada	90° en sentido de la marcha	Pala elevada	Pala bajada	90° en sentido de la marcha	Pala elevada	Pala bajada	90° en sentido de la marcha	Pala elevada	Pala bajada	90° en sentido de la marcha
3,0 m	542	563'	456	-	-	-	552'	552'	477	-	-	-	-	-	
2,0 m	396	545	334	435	545'	366	558	574'	469	634'	634'	624'	-	-	
1,0 m	357	552'	300	419	608*	352	528	721'	441	694	933'	572	-	-	
0 m	370	565'	310	408	636'	340	508	769'	421	665	1.047'	545	951	1.470'	761
- 1,0 m	464	562'	387	-	-	-	510	663'	423	667	882'	547	961	1.176'	770

* limitado hidráulicamente

Tablas de fuerza de izaje.

ET35

A	MÁX.				4,0 m				3,0 m				2,0 m												
	C				D		C				D		C				D								
	Pala elevada		Pala bajada		D		Pala elevada		Pala bajada		D		Pala elevada		Pala bajada		D		Pala elevada		Pala bajada		D		
	de	a	de	a	de	a	de	a	de	a	de	a	de	a	de	a	de	a	de	a	de	a	de	a	
4,0 m	642	738'	642	738'	642	738'	-	-	-	-	-	-	555	698'	555	698'	555	698'	-	-	-	-	-	-	-
3,0 m	514	673	653	738'	556	716'	549	636	650	650'	594	650'	537	654'	537	654'	537	654'	-	-	-	-	-	-	-
2,0 m	433	569	677	761'	469	623	539	740'	689	758'	583	707	724	829'	724	829'	724	829'	1.065	1.106'	1.065	1.106'	1.065	1.106'	1.065
1,0 m	404	536	710	794'	438	588	516	831'	798	851'	560	687	786	936	809	1.108'	859	1.034	1.411	1.695	1.797	2.022'	1.582	1.900	1.900
0 m	411	553	748	835'	446	607	496	892'	891	920'	540	672	741	901	767	1.292'	813	999	1.347	1.635	2.206	2.156'	1.515	1.858	1.858
- 1,0 m	462	641	790	877'	503	704	490	843'	881	881'	534	627	726	895	753	1.276'	797	992	1.341	1.644	2.042	2.028'	1.508	1.866	1.866
- 2,0 m	626	853'	816	886'	683	853'	-	-	-	-	-	-	740	896	771	982'	811	982'	1.371	1.585'	1.510	1.585'	1.510	1.585'	1.585'

EZ36

A	MÁX.				4,0 m				3,0 m				2,0 m												
	C				D		C				D		C				D								
	Pala elevada		Pala bajada		D		Pala elevada		Pala bajada		D		Pala elevada		Pala bajada		D		Pala elevada		Pala bajada		D		
	de	a	de	a	de	a	de	a	de	a	de	a	de	a	de	a	de	a	de	a	de	a	de	a	
4,0 m	641	710'	651	710'	633	710'	-	-	-	-	-	-	646	679'	646	679'	646	679'	-	-	-	-	-	-	-
3,0 m	451	627	660	713'	444	621	531	604'	604	614'	524	604'	619	621'	619	621'	619	621'	-	-	-	-	-	-	-
2,0 m	380	533	684	736'	373	527	518	657	681	748'	510	650	728	858'	728	858'	728	858'	1.171	1.321'	1.171	1.321'	1.171	1.321'	1.171
1,0 m	353	503	716	769'	347	497	491	633	818	869'	483	627	752	949	1.097	1.203'	743	942	1.376	1.729	2.260	2.296'	1.365	1.724	1.724
0 m	358	518	755	810'	352	512	467	615	933	952'	460	609	703	912	1.361	1.392'	693	905	1.304	1.697	2.496	2.600'	1.292	1.691	1.691
- 1,0 m	402	596	798	849'	395	589	459	614	925	893'	451	608	687	907	1.384	1.363'	677	899	1.308	1.709	2.289	2.412'	1.296	1.704	1.704
- 2,0 m	539	849'	827	849'	530	849'	-	-	-	-	-	-	702	932	1.032	1.096'	692	925	1.342	1.713	1.661	1.889'	1.330	1.708	1.708

ET42

A	MÁX.				4,0 m				3,0 m				2,0 m				1,0 m													
	C				D		C				D		C				D		C				D							
	Pala elevada		Pala bajada		D		Pala elevada		Pala bajada		D		Pala elevada		Pala bajada		D		Pala elevada		Pala bajada		D		Tren de rodaje telescópico extendido					
	de	a	de	a	de	a	de	a	de	a	de	a	de	a	de	a	de	a	de	a	de	a	de	a	de	a				
4,0 m	889	973'	889	973'	834	973'	-	-	-	-	-	-	920	920'	920	920'	920	920'	-	-	-	-	-	-	-	-	-			
3,0 m	662	848	864	930'	609	784	763	895	836	917'	702	828	-	-	-	-	-	-	-	-	-	-	-	-	-	-	-			
2,0 m	577	724	873	935'	523	670	746	880	910	971'	685	813	1.054	1.155'	1.054	1.155'	1.054	1.155'	1.736	1.736'	1.736	1.736'	1.736	1.736'	-	-	-			
1,0 m	536	685	896	957'	493	633	717	853	1.046	1.091'	656	786	1.117	1.292	1.427	1.508'	992	1.177	-	-	-	-	-	-	-	-	-			
0 m	548	705	927	987'	504	651	692	832	1.145	1.165'	633	766	1.047	1.246	1.663	1.696'	942	1.133	2.035	2.372	3.025	3.065'	1.736	2.032	-	-	-			
- 1,0 m	631	806	987	1.013'	568	743	685	831	1.067	1.102'	626	765	1.031	1.237	1.620	1.643'	942	1.125	2.005	2.385	2.666	2.788'	1.723	2.098	7.214	8.786'	7.214	8.786'	7.214	8.786'
- 2,0 m	840	980'	952	980'	764	980'	-	-	-	-	-	-	1.051	1.243	1.151	1.288'	946	1.151'	2.049	2.104'	2.104	2.104'	1.762	2.104'	6.050	6.050'	6.050	6.050'	6.050	6.050'

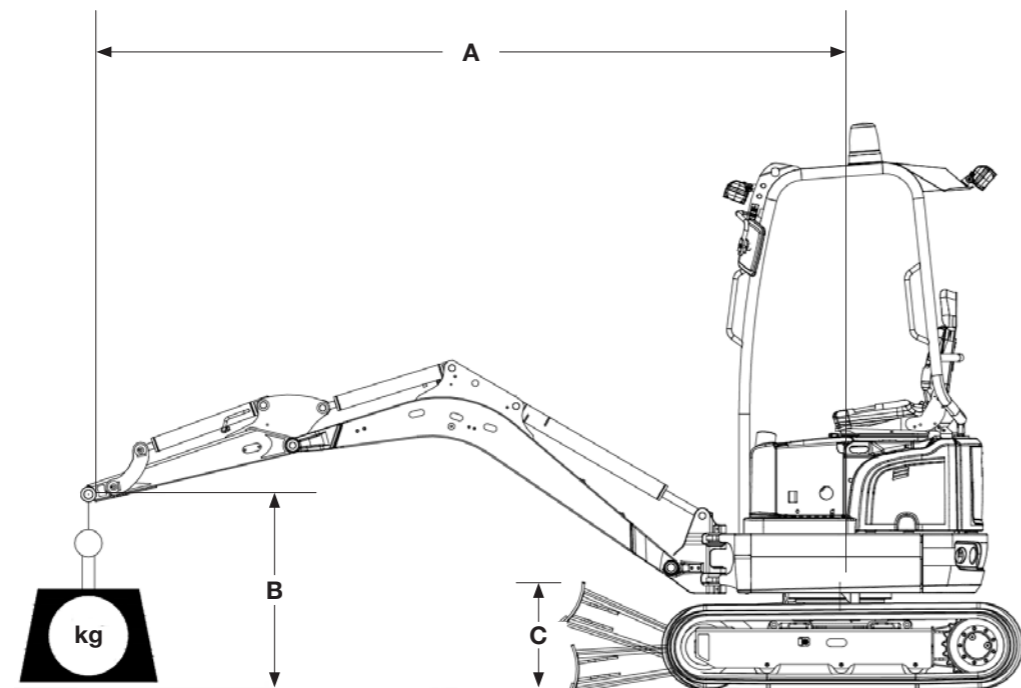
Tablas de fuerza de izaje.

EZ50

A	MÁX.																													
	5,0 m						4,0 m						3,0 m						2,0 m											
	C		D		C		D		C		D		C		D		C		D		C		D							
B	Pala elevada		Pala bajada		D		Pala elevada		Pala bajada		D		Pala elevada		Pala bajada		D		Pala elevada		Pala bajada		D		Pala elevada		Pala bajada		D	
	de	a	de	a	de	a	de	a	de	a	de	a	de	a	de	a	de	a	de	a	de	a	de	a	de	a	de	a	de	a
4,0 m	852	1.058'	980	1.058'	778	1.037	-	-	-	-	-	-	891	959'	959	959'	813	959'	-	-	-	-	-	-	-	-	-	-	-	-
3,0 m	653	856	960	1.024'	599	780	-	-	-	-	-	-	885	1.008'	931	1.008'	808	971	-	-	-	-	-	-	-	-	-	-	-	-
2,0 m	572	748	971	1.031'	525	682	602	741	976	976'	553	675	856	1.046	1.084	1.149'	780	947	1.347	1.492'	1.359	1.492'	1.203	1.450	-	-	-	-	-	
1,0 m	544	715	996	1.055'	500	651	587	728	1.039	1.068'	538	663	819	1.005	1.293	1.341'	745	908	1.252	1.539	1.930	2.029'	1.114	1.366	-	-	-	-	-	
0 m	558	737	1.028	1.086'	512	670	-	-	1.065	1.065'	-	-	789	979	1.431	1.450'	716	883	1.203	1.488	2.197	2.218'	1.074	1.318	-	-	-	-	-	
- 1,0 m	678	837	1.111	1.111'	619	759	-	-	-	-	-	-	780	975	1.372	1.400'	707	879	1.194	1.486	2.063	2.116'	1.059	1.316	2.452	3.058	3.475	3.747'	2.046	2.568
- 2,0 m	935	1.074'	1.074	1.074'	845	1.031	-	-	-	-	-	-	-	-	-	-	-	-	1.216	1.515	1.520	1.669'	1.080	1.344	2.425	2.775'	2.425	2.775'	2.092	2.583

ET58

A	MÁX.																													
	5,0 m						4,0 m						3,0 m						2,0 m											
	C		D		C		D		C		D		C		D		C		D		C		D		C		D			
B	Pala elevada		Pala bajada		D		Pala elevada		Pala bajada		D		Pala elevada		Pala bajada		D		Pala elevada		Pala bajada		D		Pala elevada		Pala bajada		D	
	de	a	de	a	de	a	de	a	de	a	de	a	de	a	de	a	de	a	de	a	de	a	de	a	de	a	de	a	de	a
4,0 m	1.042	1.180'	1.220	1.200'	923	1.016	-	-	-	-	-	-	1.168	1.168'	1.168	1.168'	1.034	1.168'	-	-	-	-	-	-	-	-	-	-	-	-
3,0 m	831	1.036	1.204	1.304'	738	927	-	-	-	-	-	-	1.161	1.295'	1.177	1.295'	1.027	1.170	-	-	-	-	-	-	-	-	-	-	-	-
2,0 m	741	918	1.216	1.311'	658	822	797	909	1.228	1.228'	707	813	1.126	1.279'	1.361	1.463'	993	1.138	1.661	1.850'	1.661	1.850'	1.524	1.742	-	-	-	-	-	
1,0 m	711	881'	1.241	1.335'	630	788	779	901	1.306	1.355	690	806	1.081	1.238	1.600	1.678'	950	1.099	1.659	1.891	2.270	2.413'	1.430	1.648	-	-	-	-	-	
0 m	729	908	1.273	1.365'	645	811	765	877	1.341	1.341'	676	782	1.047	1.210	1.762	1.800'	917	1.072	1.594	1.835	2.598	2.645'	1.368	1.597	-	-	-	-	-	
- 1,0 m	808	1.021'	1.302	1.386'	714	909	-	-	-	-	-	-	1.034	1.203	1.716	1.743'	904	1.066	1.576	1.828	2.504	2.551'	1.351	1.590	3.208	3.729	4.032	4.306	2.588	3.076
- 2,0 m	1.024	1.345	1.296	1.348'	898	936	-	-	-	-	-	-	1.051	1.202	1.368	1.368'	921	1.063	1.595	1.855	1.957	2.126'	1.369	1.616	3.009	3.393'	3.009	3.393'	2.633	3.077



Significado de las abreviaturas de las tablas

- A: Alcance desde el centro de la corona de rotación
- B: Altura del gancho de carga
- MÁX.: carga admitida con brazo de cuchara extendido
- C: Pala niveladora arriba o abajo, en dirección de marcha
- D: Pala niveladora arriba, superestructura giratoria 90 grados con respecto a la dirección de marcha

* Fuerza de izaje limitada por hidráulica

La fuerza de izaje efectiva depende del equipamiento de la máquina. Puede consultarla en el manual de operación correspondiente.

Ficha técnica.

Información general

	Unidad	EZ17e	803	803 dualpower	ET16	EZ17	ET18	ET20	ET24	EZ26	ET35	EZ36	ET42	EZ50	ET58
Peso de embarque	kg	1.681	930-992	955-1.015	1.402-1.602	1.595-1.822	1.582-2.060	1.862-2.182	2.057-2.401	2.480-2.700	3.365-4.276	3.530-4.446	3.817-4.609	4.617-5.454	4.817-5.630
Peso de servicio	kg	1.797-2.152	1.029-1.089	1.052-1.112	1.529-1.720	1.724-1.950	1.725-2.203	2.005-2.324	2.200-2.544	por anunciar	3.555-4.466	3.720-4.636	4.032-4.824	4.847-5.685	5.052-5.890
Fuerza de arranque máx.*	kN según ISO 6015	9,1	4,5	4,5	7,9	9,1	11,2	12,5	15	15,7	21,1	21,1	20,8	23,6	28
Máx. fuerza de desprendimiento	kN según ISO 6015	20,5	8,9	8,9	15,3	18,7	18,8	18,8	21,8	22,6	35	35	43,3**	36,8**	46**

Motor

	Unidad	EZ17e	803	803 dualpower	ET16	EZ17	ET18	ET20	ET24	EZ26	ET35	EZ36	ET42	EZ50	ET58	
Fabricante	-	DANA	Yanmar	Motorización con motor diésel montado (como 803) o motor eléctrico en el grupo de accionamiento HPU8	Yanmar	Yanmar	Yanmar	Yanmar	Yanmar	Yanmar	Yanmar	Yanmar	Motor diésel Perkins	Motor diésel Perkins	Motor diésel Perkins	
Modelo	-	SRI150-21T48	3TNV70		3TNV76	3TNV76	3TNV76	3TNV76	3TNV76	3TNV76	3TNV80F	3TNV88F-EPWN	3TNV88F-EPWN	403J-E17T	403J-E17T	403J-E17T
Tipo	-	Motor eléctrico	Motor diésel de tres cilindros refrigerado por agua		Motor diésel de tres cilindros refrigerado por agua	Motor diésel de tres cilindros refrigerado por agua	Motor diésel de tres cilindros refrigerado por agua	Motor diésel de tres cilindros refrigerado por agua	Motor diésel de tres cilindros refrigerado por agua	Motor diésel de tres cilindros refrigerado por agua	Motor diésel de tres cilindros refrigerado por agua	Motor diésel de tres cilindros Yanmar	Motor diésel de tres cilindros Yanmar	Motor turbodiésel de 3 cilindros refrigerado por agua	Motor turbodiésel de 3 cilindros refrigerado por agua	Motor turbodiésel de 3 cilindros refrigerado por agua
Cilindrada	cm ³	-	854		1.116	1.116	1.116	1.116	1.116	1.116	1.266	1.642	1.642	1.662	1.662	1.662
Potencia del motor	según ISO kW / CV	16,5	9,9/13,3	13,8/18,5	13,8/18,5	13,8/18,5	13,8/18,5	13,8/18,5	13,8/18,5	13,4/18,2	18,2/24,4	18,2/24,4	32,5/44,2	32,5/44,2	33,4/45,4	
Volumen del tanque de combustible	l	-	7	24	22	24	24	24	24	44	44	44	80	80	80	
Fase de la norma sobre emisiones	-	-	Fase V	Fase V						Fase V						

Hidráulica

	Unidad	EZ17e	803	803 dualpower	ET16	EZ17	ET18	ET20	ET24	EZ26	ET35	EZ36	ET42	EZ50	ET58
Sistema hidráulico/bombas	-	Sistema hidráulico Load Sensing con 1 bomba de paso variable	Suma de regulación de potencia potencia/ dos bombas a engranajes	LUDV con bomba a engranajes	Sistema hidráulico Load Sensing con 1 bomba de paso variable	Suma de regulación de potencia/ 2 bombas de paso variable, 2 bombas a engranajes	Load Sensing Flow Sharing/1 bomba de pistón axial	2 bombas de pistón axial/ 2 bombas a engranajes	Load Sensing Flow Sharing/1 bomba de pistón axial	2 bombas de pistón axial/ 2 bombas a engranajes	Load Sensing Flow Sharing/1 bomba de pistón axial	2 bombas de pistón axial/ 2 bombas a engranajes	Load Sensing Flow Sharing/1 bomba de pistón axial	2 bombas de pistón axial/ 2 bombas a engranajes	Load Sensing Flow Sharing/1 bomba de pistón axial
Caudal máx.	l/min	39,6	10,7+10,7	10,7+10,7	34,5	39,6	23,8+23,8+19,1+6,5	23,8+23,8+19,1+6,5	26,1+26,1+19,4+6,4	65,8	42,5+42,5+23,8+11,3	42,5+42,5+23,8+11,3	90	126	132,3
Presión de trabajo de la dinámica de trabajo y tracción	bar	240	170	170	200	240	200	200	240	240	240	240	245	245	265
Presión de trabajo mecanismo giratorio	bar	160	70	70	130	150	125	150	150	196	195	195	206	209	209
Hidráulica auxiliar, caudal máx.	l/min	36,1	22	22	34	36,1	41,5	41,5	43	44,9	66,1	66,1	74	73	75

Tren de rodaje

	Unidad	EZ17e	803	803 dualpower	ET16	EZ17	ET18	ET20	ET24	EZ26	ET35	EZ36	ET42	EZ50	ET58
Altura libre sobre el suelo	mm	-	132	132	180	156	210	170	295	184	251	251	300	330	330
Velocidad de desplazamiento máx.	km/h	4,8	1,8	1,8	4,1	4,8	5,3	4,1	4	4,3	2,7/4,7	2,7/4,7	4,8	4,4	4,4
Presión sobre el suelo máquina base	kg/cm ²	-	0,25	0,25	0,26	0,28	0,30	0,28	0,29	0,25-0,30	0,36-0,46	0,36-0,46	0,3-0,38	0,27-0,31	0,28-0,34

Emisiones de ruido

	Unidad	EZ17e	803	803 dualpower	ET16	EZ17	ET18	ET20	ET24	EZ26	ET35	EZ36	ET42	EZ50	ET58
Nivel de potencia acústica (L _{wa})*	dBa según la normativa 2000/14/CE	84	93	93	93	93	93	93	93	93	94	94	97	97	97
Nivel de presión acústica (L _{pa})*	dBa según ISO 6396	70	77	77	79	79	75,8	75,8	75,8	77	78	78	76	77	77

* Brazo de cuchara corto ** Hoja de la cuchara (ISO 6015), fija + cuchara de arranque HighPower

HPU8

MODELO	LONGITUD	ANCHURA	ALTURA	PESO	MOTOR	POTENCIA	TENSIÓN	CORRIENTE DE ENTRADA	CAUDAL BOMBAS DE ENGRANAJES	PRESIÓN DE TRABAJO	VOLUMEN DEL DEPÓSITO DE ACEITE HIDRÁULICO	LONGITUD MANGUERA HIDRÁULICA
HPU8	930 mm	720 mm	1.000 mm	192 kg con aceite hidráulico	Motor eléctrico trifásico	7,5 kW	400 V	16 A	20 l/min	210 bares	9,6 l	12 m

Todos los datos hacen referencia a la máquina básica. Se reserva el derecho a realizar cualquier modificación.

La gama de productos de Wacker Neuson comprende más de 300 series de productos distintos con diversas versiones. Con la elección de opciones distintas, los datos de los productos pueden variar. Por tanto, no todos los productos de Wacker Neuson detallados e ilustrados aquí están disponibles u homologados en todos los países. Los productos de Wacker Neuson ilustrados son ejemplos y, como tales, pueden sufrir modificaciones. Si está interesado, estaremos encantados de transmitirle una oferta específica.

Solo se permite la reproducción con la autorización por escrito de Wacker Neuson.

© Wacker Neuson SE

Batería

	Unidad	EZ17e
Tensión de la batería	V	48
Capacidad nominal/potencia	kWh	23,4
Tiempo de carga 110 V/230 V/400 V	h	15/7,5/4
Tiempo de marcha	h	7,5*
Motor	kW	16,5 kW

* La duración depende del tipo de aplicación

Wacker Neuson – all it takes.



Tecnología del hormigón



Vibroapisonadores



Planchas vibratorias



Rodillos



Tecnología de demolición y corte



Generadores



Iluminación



Bombas



Excavadoras



Cargadoras sobre ruedas



Cargadoras telescópicas



Dumpers



Financiación



Reparación y mantenimiento



Academy



EquipCare y EquipCare Pro



Alquiler



Especialistas en hormigón



eStore



Recambios



Máquinas de ocasión



ConcreteTec

